

国内外锚固规范的发展历史

按时间轴（年） 国外发展历史：

1973：德国成立结构连接用锚栓专业委员会

1974：第一本膨胀锚栓测试指南版本

1975：非开裂混凝土锚栓认证标准执行

1977：开裂混凝土认证标准执行

1997：ETAG 001 欧洲技术认证指南颁布

2002：ACI 355 机械锚栓产品标准颁布

ACI 318 提出机械锚栓的要求

ETAG 001 - 章节 5 胶粘性锚栓性能 2006：

ACI 355 机械锚栓产品标准 更新

2009：EN 1992 EC2 混凝土紧固件设计标准颁布

2010：ACI 318 收录胶粘型锚栓的设计

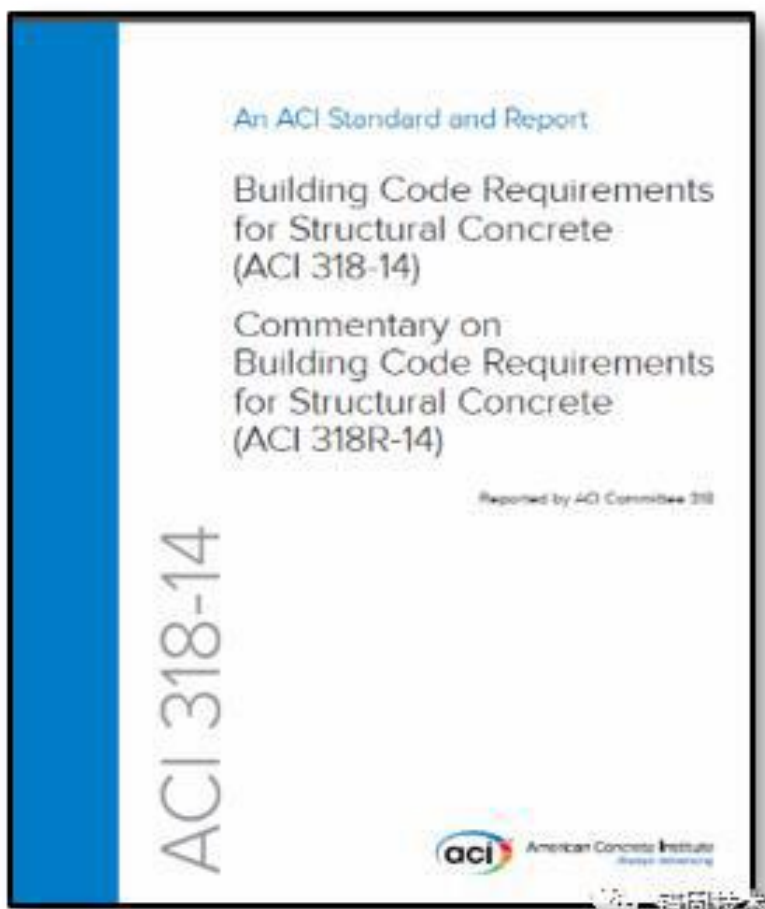
ACI 355-4 胶粘型锚栓产品标准颁布

2013：TR 045 混凝土用金属锚栓抗震设计标准颁布

2014：EAD 330232 混凝土用机械锚栓设计标准颁布

2017：EAD 330499 混凝土用胶粘型锚栓标准颁布

2018: EN 1992-4 混凝土锚固设计规范颁布





European Organisation for Technical Approvals
Europäische Organisation für Technische Zulassungen
Organisation Européenne pour l'Agrément Technique



国内发展历史：

2004：《混凝土结构后锚固技术规程》 JGJ 145 - 2004

《混凝土用膨胀性、扩孔型建筑锚栓》 JG 160 -2004 2008：《混凝土结构加固设计规范》 GB 50367 - 2008

《公路桥梁加固设计规范》 JTG/T J22 - 2008

2011：《工程结构加固材料安全性鉴定技术规范》 GB 50728 - 2011

《混凝土结构工程用锚固胶》 JG/T 340 -2011

2013：《混凝土结构加固设计规范》 GB 50367 - 2013 （更新版）

《混凝土结构后锚固技术规程》 JGJ 145 - 2013 （更新版）

2015：《混凝土后锚固连接》 14G308

2017：《混凝土用机械锚栓》 JG/T 160 -2017

中国土木工程学会混凝土及预应力混凝土分会锚固技术专业委员会成立

2018: 《混凝土结构工程用锚固胶》GB/T 37127 - 2018

2020: 《既有建筑混凝土结构改造设计规范》DB/J 15-182-2020

表 4.1.1-1 锚栓用于结构构件连接时的适用范围

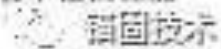
锚栓类型		锚栓受力状态和设防烈度		受拉、边缘受剪和拉剪复合受力		受压、中心受剪和压剪复合受力	
		非抗震	6、7度	8度		≤8度	
				0.2g	0.3g		
机械锚栓	膨胀型锚栓	扭矩控制式锚栓	适用	不适用		适用	
		位移控制式锚栓	不适用				
	扩底型锚栓	适用	不适用	适用			
化学锚栓	特殊倒锥形化学锚栓	适用	不适用	适用			
	普通化学锚栓	不适用		适用			

表 4.1.1-2 锚栓用于非结构构件连接时的适用范围

锚栓类型		锚栓受力状态		受拉、边缘受剪和拉剪复合受力 (抗震设防烈度≤8度)		受压、中心受剪和压剪复合受力 (抗震设防烈度≤8度)	
		生命线工程	非生命线工程	生命线工程	非生命线工程		
机械锚栓	膨胀型锚栓	扭矩控制式锚栓	适用于开裂混凝土	适用			
		位移控制式锚栓	适用于不开裂混凝土	不适用	适用		
	扩底型锚栓	适用	不适用	适用			
化学锚栓	特殊倒锥形化学锚栓	适用	适用	适用			
	普通化学锚栓	适用于开裂混凝土	适用于不开裂混凝土	不适用	适用		

注: 1 表中受压是指锚板受压, 锚栓本身不承受压力;

2 适用于开裂混凝土的锚栓是指满足开裂混凝土及裂缝反复开合下锚固性能要求的锚栓。



(JGJ 145 - 2013 节选)

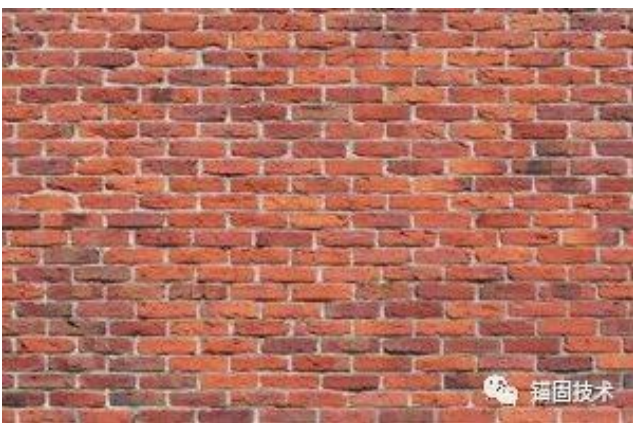
砌体结构的锚固设计与安装？

历史建筑的加固或锚固安装中，经常碰到砌体结构的基材。如何进行后锚固安装及承载力设计，是一个常见问题。

1. 砌体结构

常见的砌体基材有如下：

- * 烧结普通砖，蒸压硅酸盐普通砖
- * 烧结多孔砖和多孔砌块，混凝土多孔砖
- * 普通混凝土小型空心砌块、烧结空心砖和空心砌块
- * 蒸压加气混凝土砌块





2. 设计规范

现行的砌体锚固设计与施工规范可参照下图的《砌体结构后锚固技术规程》T/CECS 470 - 2017。本规程包含：

- * 材料规定
- * 设计规定
- * 内力计算
- * 承载力计算
- * 施工与验收



中国工程建设协会标准

砌体结构后锚固技术规程

Technical specification for post-installed fastenings
in masonry structures



3. 锚固产品

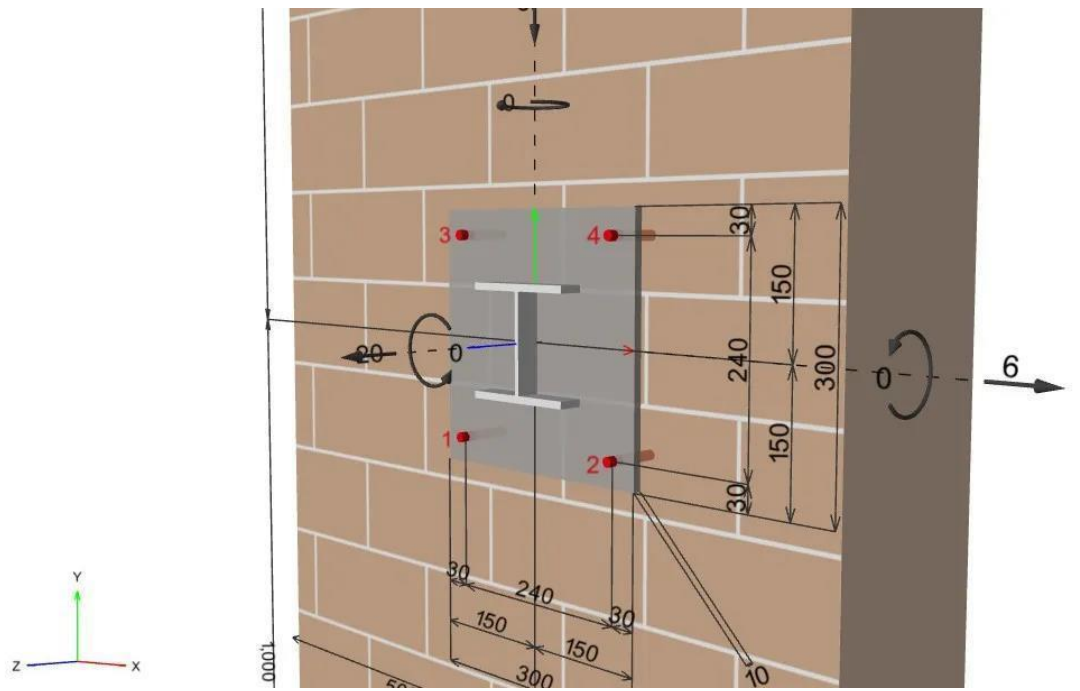
根据《砌体结构后锚固技术规程》可知，不同的砌体结构对于的不同锚固产品的适用范围如下图：

表 4.1.2 锚栓和植筋用于锚固连接时的适用范围

锚栓和植筋 基材砌体种类	胶粘型锚栓	塑料膨胀锚栓	扩底式锚栓	植筋
烧结普通砖、蒸压硅酸盐普通砖	适用	适用	不适用	适用
烧结多孔砖和多孔砌块、 混凝土多孔砖	适用*	适用	不适用	不适用
普通混凝土小型空心砌块、 烧结空心砖和空心砌块	适用*	适用	不适用	不适用
蒸压加气混凝土砌块	适用	适用	适用	不适用

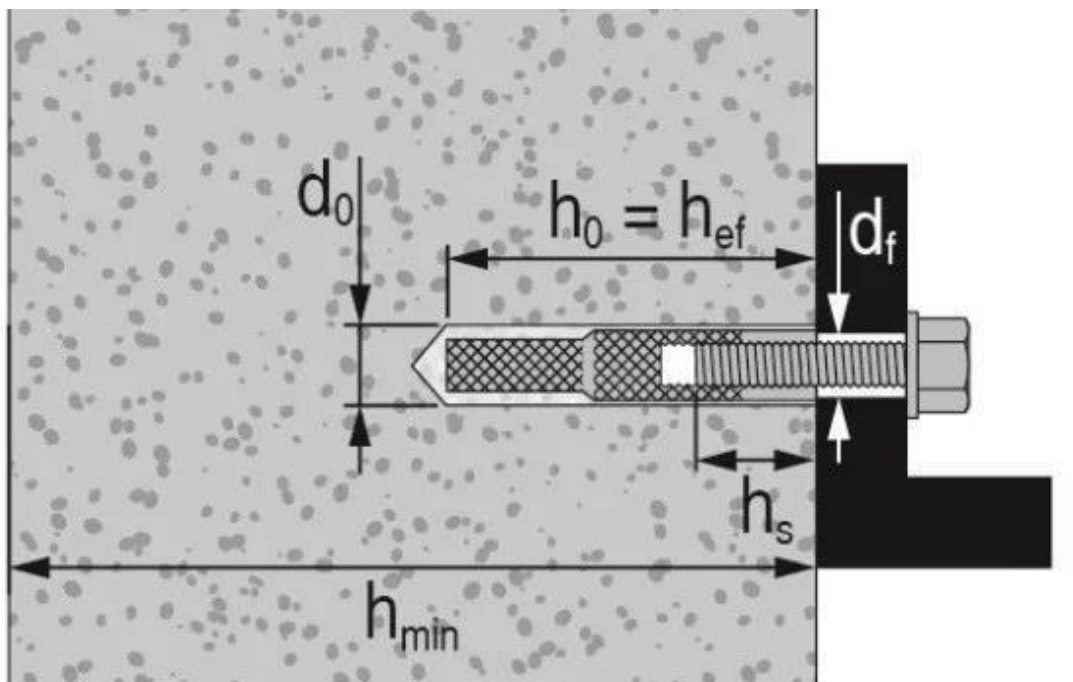


注：表中*系指仅网套式胶粘型锚栓适用。

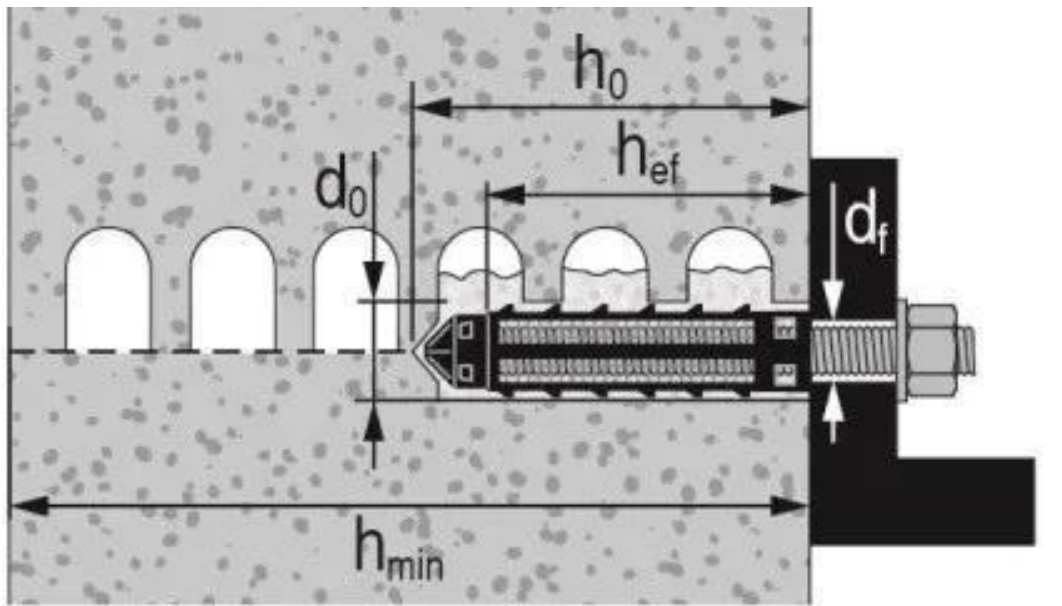


4. 产品应用

通常来说，砌体结构的化学锚栓比较常用，因为化学锚栓的胶粘剂可配合塑料套筒锚固于砌体结构中，详见下图：



砌体（实心）的锚固安装



砌体（空心）的锚固安装

5. 设计要点

由于砌体结构的多样性，通常采用整体分项安全系数的设计方法校核锚固承载力；对于历史悠久的建筑物，还建议采用锚固承载力的特征值用于校核其承载力，确保安全度的储备满足耐久性要求。

后锚固应用的混凝土允许强度范围值是多少？

后锚固应用中的锚栓技术，通常用于混凝土基材的锚固安装。对于基材强度的范围值是多少？国内外规范的差别是多少？这些问题是设计师经常提到的。

1. 后锚固规范

现行《混凝土结构后锚固技术规程》JGJ 145 - 2013 章节 3.1.3 规定：基材混凝土强度等级不应低于 C20，且不得高于 C60；安全等级为一级的后锚固连接，其基材混凝土强度等级不应低于 C30。

2. 加固规范

* 原有《混凝土结构加固设计规范》GB 50367 - 2006 章节 13.1.2 规定：混凝土结构采用锚栓技术时，其混凝土强度等级，对重要构件不应低于 C30 级；对一般构件不应低于 C20 级。

* 现行《混凝土结构加固设计规范》GB 50367 - 2013 章节 16.1.2 规定：混凝土结构采用锚栓技术时，其混凝土强度等级，对重要构件不应低于 C25 级；对一般构件不应低于 C20 级。

由此可见，现行版本降低了混凝土构件强度的要求，加固应用的重要构件强度只需要不低于 C25，但没用限制混凝土强度的最大范围值。 3.

欧洲锚固规范

现行欧洲后锚固设计规范 EN 1992-4:2018 Design of Concrete Structures - Part 4: Design of Fastenings for Use in Concrete 章节 1.5 规定：混凝土基材的适用范围从 C12/15 至 C90/105。

综上所述，中国现行规范按重要构件、安全等级对混凝土基材的强度做出明确要求；而欧洲规范只给出混凝土强度适用性范围值，不区分锚固的类

型和构件重要性等因素，并且适用性更广。



C20/25、C30/37……混凝土强度的表示方法

经常会碰到比如 C20/25, C30/37 的混凝土强度描述，为什么同一种混凝土会有两种强度，工况不知道应该如何选取？混凝土强度的表示方法，锚栓和植筋承载力计算如何结合混凝土强度等。



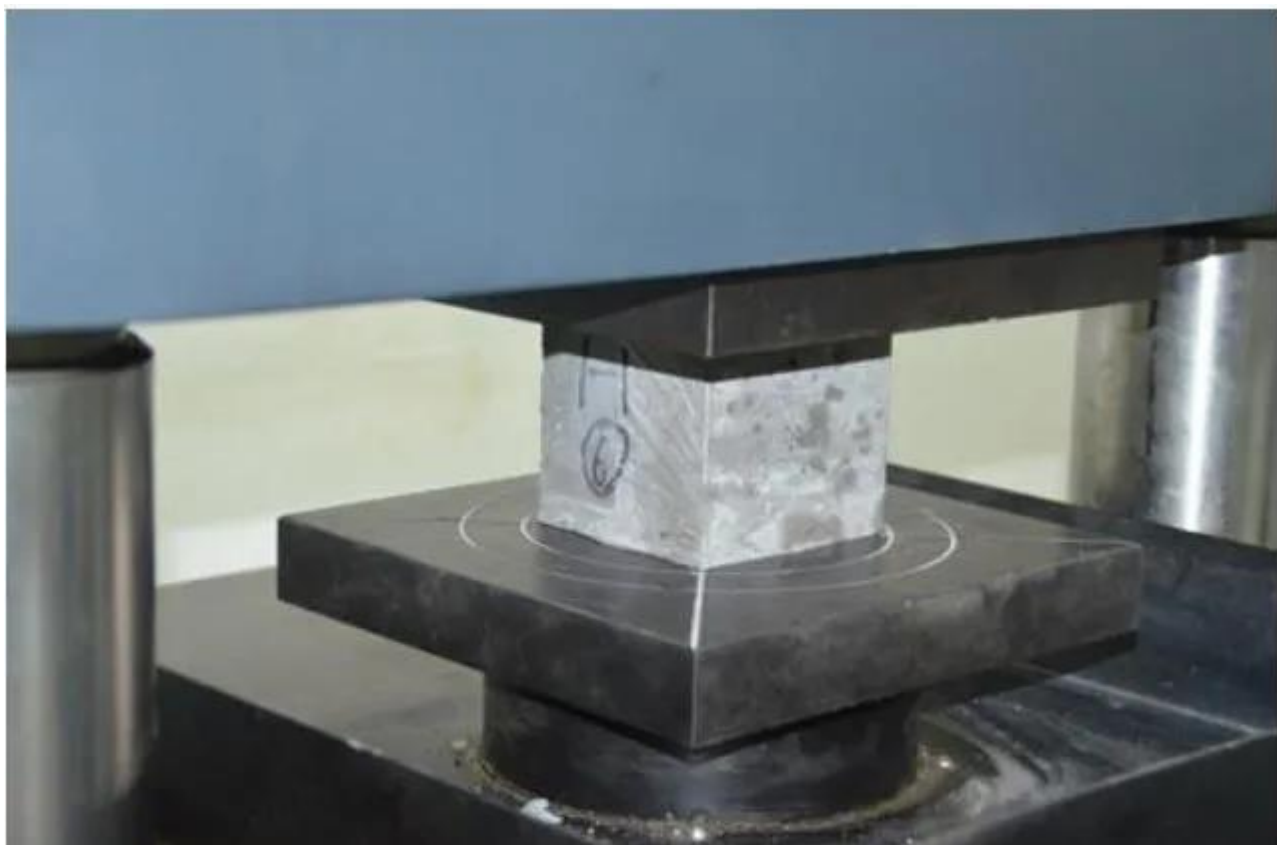
1、混凝土强度等级

混凝土的强度等级是指混凝土的抗压强度。按《混凝土强度检验评定标准》GB/T 50107 - 2019 的标准评定。混凝土的强度等级应按照其立方体抗压强度标准值确定，采用符号 C 与立方体抗压强度标准值 (N/mm^2 ，或 MPa) 表示。

2、混凝土强度试验

混凝土的抗压强度是通过试验得出的，中国采用边长为 150mm 的立方体作为混凝土抗压强度的标准尺寸试件。按照《普通混凝土力学性能试验方法标准》GB/T 50081- 2019，制作边长为 150mm 的立方体在标准养护（温度 20° 、相对湿度在 95%以上）条件下，养护至 28 天，用标准试验方法测得

的极限抗压强度，称为混凝土标准立方体抗压强度，以 f_{cu} 表示。按照 GB 50010《混凝土结构设计规范》规定，在立方体极限抗压强度总体分布中，具有 95% 强度保证率的立方体试件抗压强度，称为混凝土立方体抗压强度标准值 (MPa)，用 $f_{cu,k}$ 表示。



3、混凝土强度划分

按照 GB50010《混凝土结构设计规范》规定，普通混凝土划分为十四个等级，即：C15，C20，C25，C30，C35，C40，C45，C50，C55，C60，C65，C70，C75，C80。

例如强度等级为 C30 的混凝土是指 $30\text{MPa} \leq f_{cu,k} \leq 35\text{MPa}$ 。

4、其他测试方法

美国和欧洲一些国家采用圆柱体抗压强度的标准试验方法，即制成直径 150mm、高度 300mm 的圆柱体标准试件，在和上述 2 同样的标准养护条件下，测得其抗压强度值，即圆柱体抗压强度标准值，用 f_{ck} 表示。

5、表示方法

由于立方体试件受压时上下受到的摩擦力比圆柱体试件的要大，所以立方体强度要高于圆柱体抗压强度。经试验分析，圆柱体抗压强度 $f_c = 0.76f_{cu}$ （当混凝土强度在 10 - 55MPa 之间时）。因此工程中常用以下的表达方式说明混凝土的强度等级。

C20/25 含义如下：混凝土的圆柱体抗压强度为 $f_c=20\text{MPa}$ ；混凝土的立方体抗压强度为 $f_{cu}=25\text{MPa}$ 。

6、混凝土锚固承载力

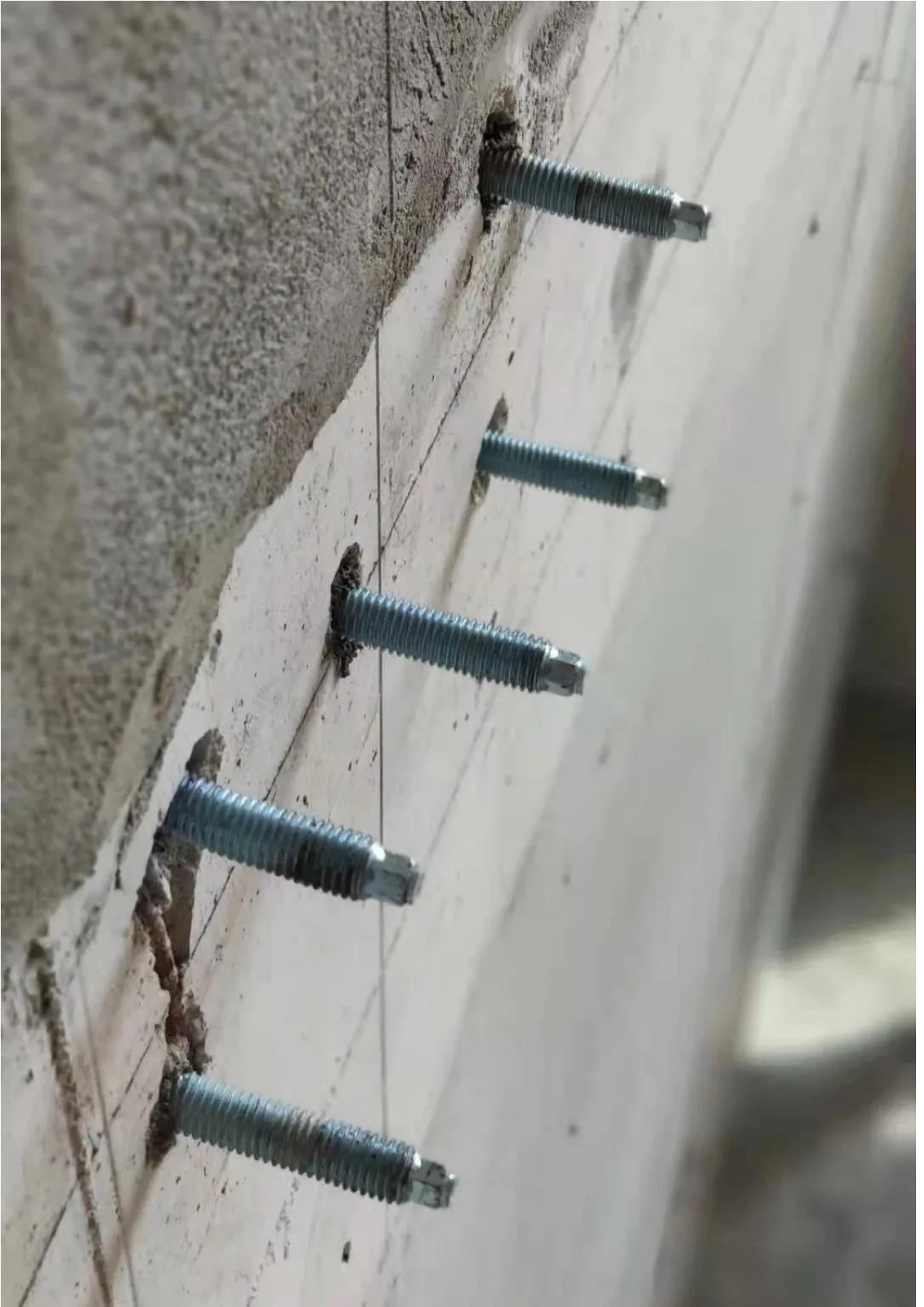
现行《混凝土结构后锚固技术规程》JGJ 145 - 2013 规定当 $f_{cu,k}$ 混凝土立方体抗压强度标准值不小于 45MPa，且不大于 60MPa 时，应乘以降低系数 0.95。由此可见，规程降低了高强混凝土对承载力的有利效应。



锚板孔径的允许值？锚板开孔过大的风险？

1. 国内规定

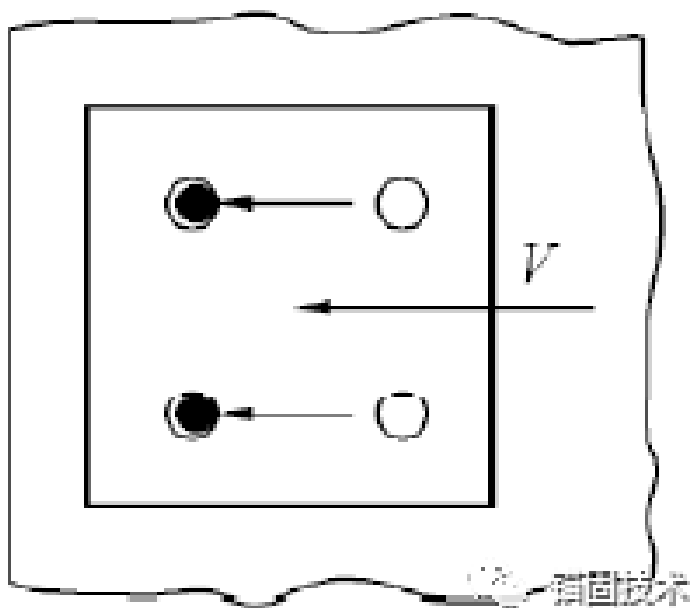
锚栓用于固定锚板于混凝土基材中。但安装施工过程中，如果锚板的孔径超出一定范围，锚栓承载力剪力荷载时则发生受力分配不均匀的工况。因此现行《混凝土结构后锚固技术规程》JGJ 145 - 2013 和《混凝土结构加固设计规范》GB 50367 - 2013 对锚板孔径 d_f (mm) 的技术参数要求如下：



锚栓直径 d (mm)	6	8	10	12	14	16	18	20	22	24	27	30
锚板孔径 d _f (mm)	7	9	12	14	16	18	20	22	24	26	30	33
最大间隙 [Δ] (mm)	1	1	2	2	2	2	2	2	2	2	3	3

由此可见，两本规范对锚板开孔的要求都是一致性，不论哪种锚栓（扩底锚栓、膨胀锚栓、化学锚栓）的采用和安装，都必须满足表格中的最大间隙要求。

如果锚板的孔径过大，会出现什么工况？如下图所示，则只有部分锚栓承受剪力荷载。因此，有必要对锚板开孔的尺寸做出严格要求！



对于承受扭矩的群锚，还应采用胶粘剂将锚板上的锚栓孔间隙填充密实，防止螺杆在受力过程中产生平面内转动。

2. 国外规定

欧洲 EN 1992-4: 2018 《Design of concrete structures - Part 4: Design of fastenings for use in concrete》（混凝土锚固设计规范）的要求是：

1	external diameter of fastener d^a or d_{nom}^b	6	8	10	12	14	16	18	20	22	24	27	30	> 30
2	diameter d_f of clearance hole in the fixture	7	9	12	14	16	18	20	22	24	26	30	33	$d + 3$ or 锚固技术

3. 总结

由此可见，中国与欧洲对锚板的孔径间隙要求是一致的。唯一的区别在于欧洲规范提供了锚栓直径大于 (>) 30mm 的工况下，锚板孔径的开孔尺寸要求。

在实际的工程案例中，锚栓的直径通常很少出现大于 30mm 的工况，因为螺杆直径越大，对基材厚度、锚栓的间距和边距要求越大。

锚栓安装的垂直度要求？

锚栓安装过程中很难保证安装的准确性，特别是垂直度。为此小编汇总了不同规范的要求，对此做了了解和比较。

1、国家国标

《建筑结构加固工程施工质量验收规范》GB 50550 - 2010 章节 20.2.6，钻孔偏差应符合下列规定：垂直度偏差不应超过 2.0%。

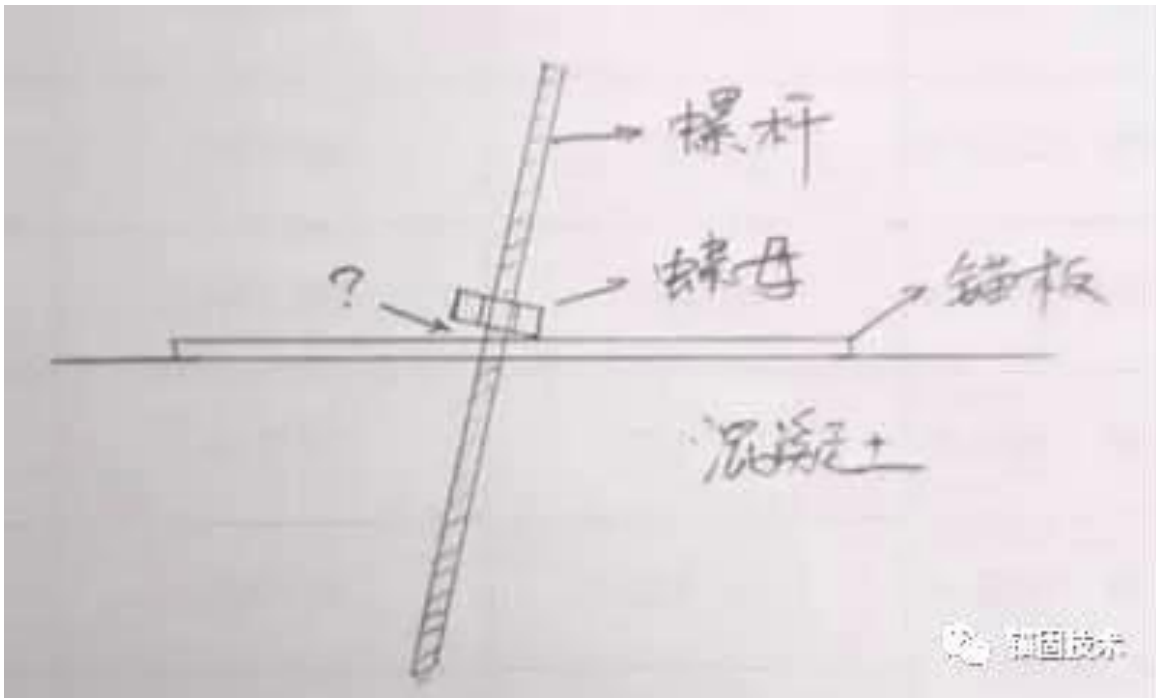
2、行业标准

《混凝土结构后锚固后锚固技术规程》JGJ 145 - 2013 表 9.2.4-1 锚栓钻孔质量要求：锚孔垂直度 $\pm 2\%$ 。

钻孔垂直度允许偏差由原 2004 版要求 5° 提高到现有 2013 版的 2%。原规程所要求的垂直度允许偏差 5° 偏低，换算成百分比为 8.7%，如锚栓的长度按 120mm 计算，锚孔底部偏位将达到 10.44mm，偏位远远大于 5mm 的规定。

3. 国外标准

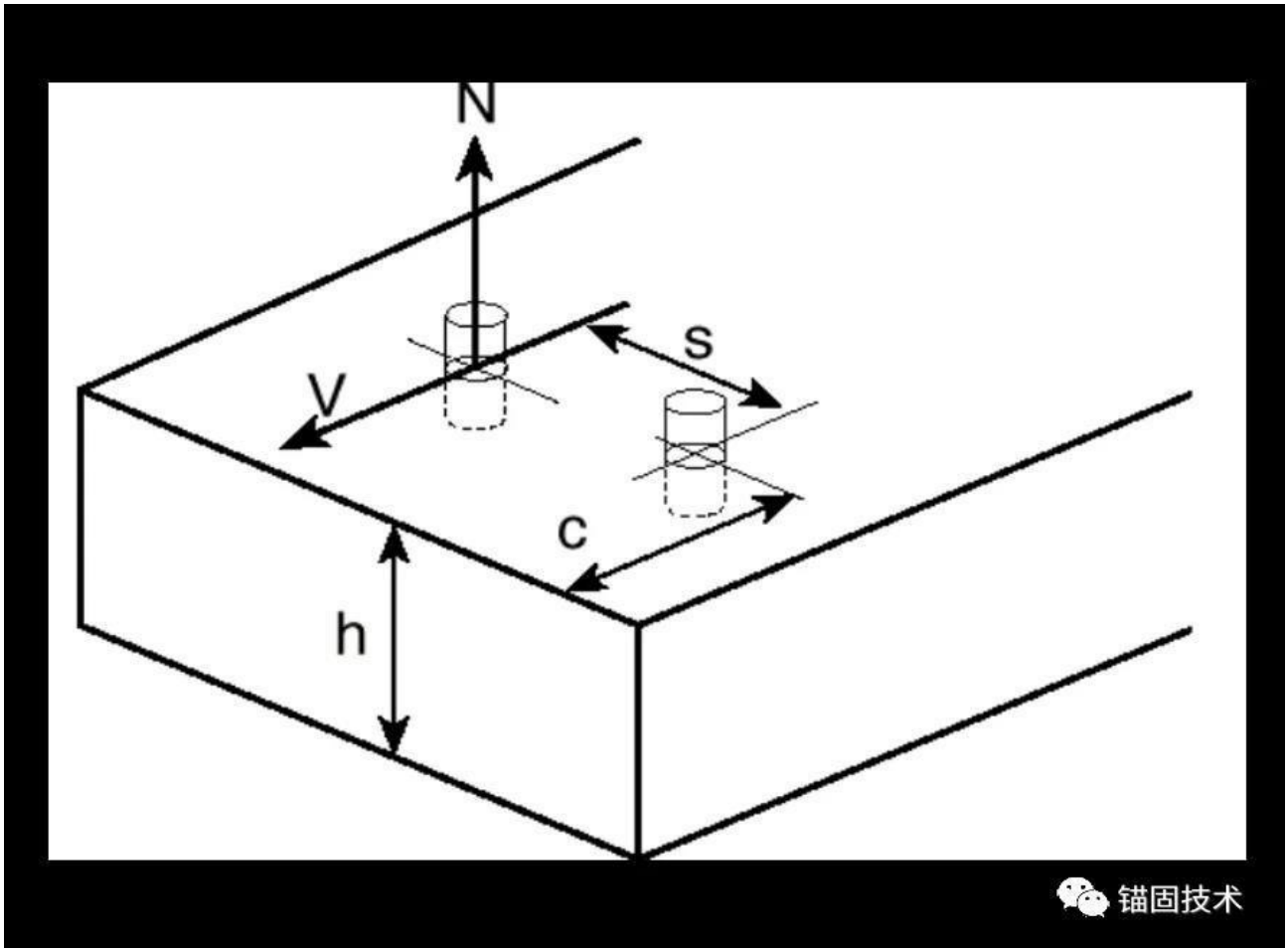
依据美国 AC 308 《Acceptance Criteria for post-installed Adhesive Anchors in Concrete Elements》章节 5.4.13 要求：锚栓螺杆与混凝土表面的夹角不应超过 6° 。



综上所述，国内的垂直度要求按埋置深度的百分比（%）做衡量标准，而国外的垂直度要求按安装的夹角（°）做衡量标准。

国内的标准要求一致，锚栓的垂直度偏差要求高；而国外的垂直度偏差要求低，安装后的实际承载力会比计算值低，存在安全隐患。

锚栓间距和边界

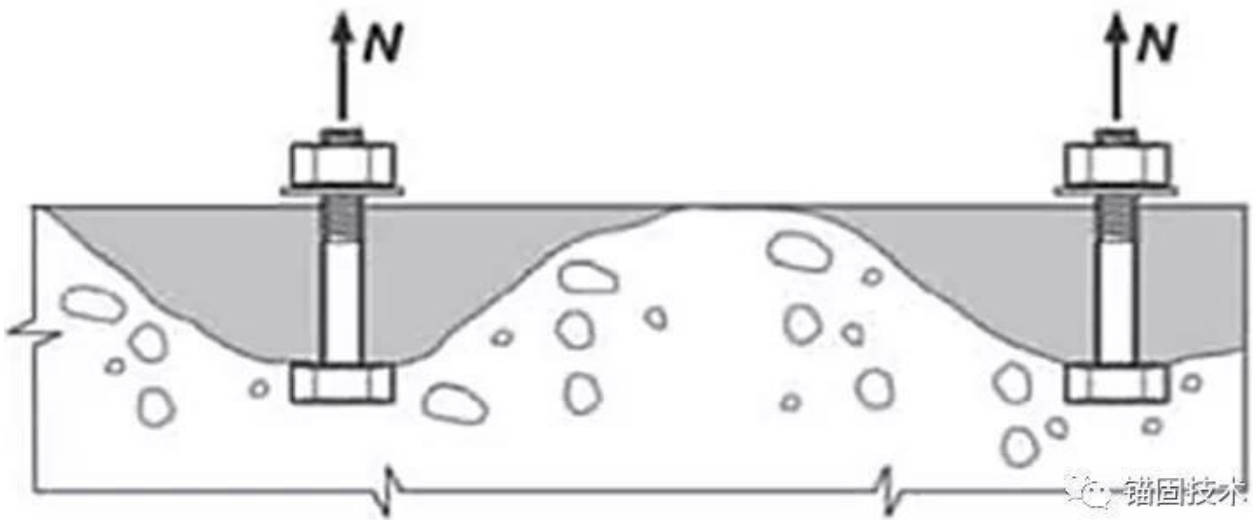


1. 间距 (s)

锚栓与锚栓的中心距离。

2. 临界间距 (s_{cr})

拉力荷载(N) 工况下混凝土锥体可完整形成的锚栓间距，承载力计算无需折减。



3. 最小间距 (s_{min})

锚栓之间安装的最小距离，承载力计算需折减。

4. 边距 (c)

锚栓与混凝土边缘的距离。

5. 临界边距 (c_{cr})

剪力荷载 (V) 工况下混凝土锥体不受影响的边距，承载力计算无需折减。

6. 最小边距 (c_{min})

锚栓安装过程中混凝土基材不受破损的最小边距，承载力计算需折减。

7. 混凝土厚度 (h)

混凝土基材的厚度

8. 最小混凝土厚度 (h_{min})

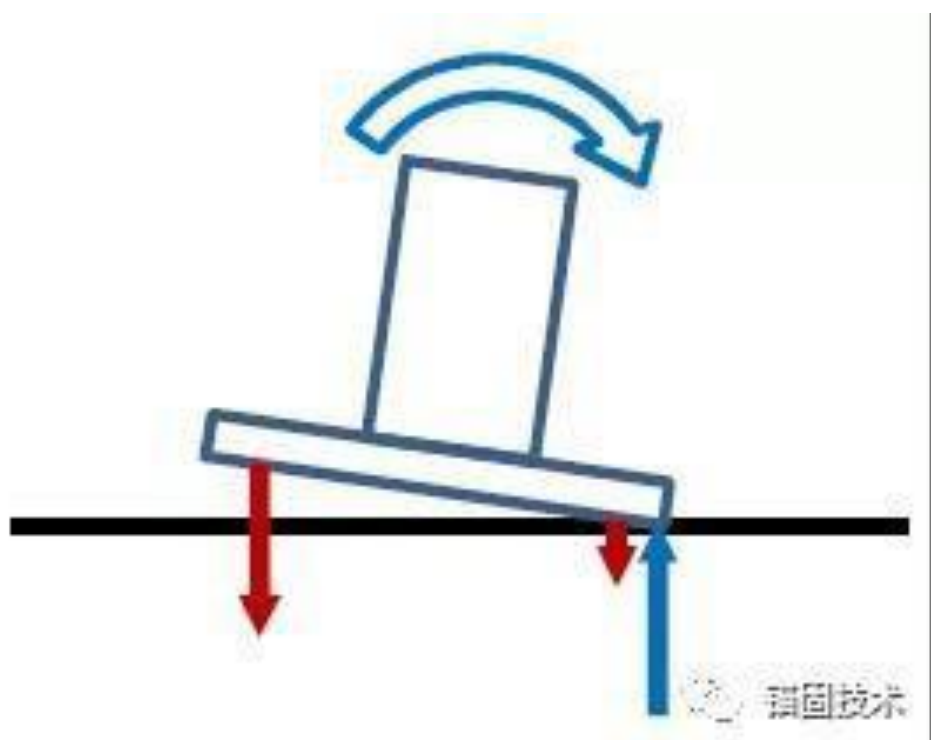
基材构造要求，避免锚栓受力后发生底部裂缝贯穿和拔出破坏。

锚板厚度的计算要求

锚栓技术用于锚栓固定于混凝土基材中。按现行规范《混凝土结构后锚固技术规程》JGJ 145 - 2013 要求，锚栓内力按以下基本假定进行计算：

1. 被连接件与基材结合面受力变形后仍保持为平面，锚板平面外弯曲

变形可忽略不计。通过下图可知锚板的刚度无限大，锚栓承受弯矩荷载工况下，锚板底部与混凝土接触面成为转动点（线），所有锚栓都承受外拉力荷载。

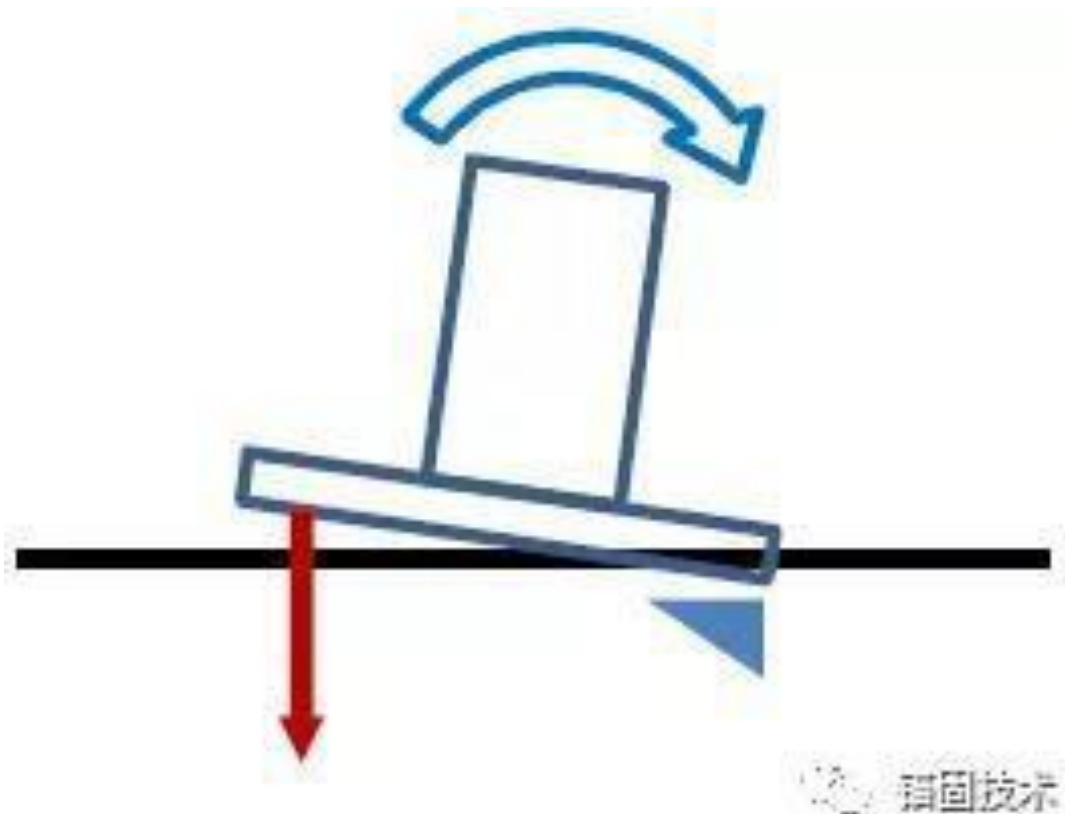


2. 锚栓本身不传递压力，锚固连接的压力应通过被连接件的锚板直接传递给

基材混凝土。



3. 群锚锚栓内力按弹性理论计算，当锚栓钢材的性能等级不大于 5.8 级且锚固破坏为锚栓钢材破坏时，可考虑塑性应力重分布计算。通过下图可知，弯矩荷载作用下基材承受外力作用后产生变形（压力作用），荷载分布的中心轴决定了哪些位置的锚栓承载拉应力。



4. 为确保锚板有足够的刚度。规范要求锚板厚度应按《钢结构设计规范 GB 50017 进行设计，且不宜小于锚栓直径的 0.6 倍；受拉锚板的厚度尚

宜大于锚栓间距的 $1/8$ ；外围锚栓孔至锚板边缘的距离不应小于 2 倍锚栓孔直径和 20mm。

锚栓失稳的原因及设计方案？

1. **锚栓失稳**锚栓与钢结构的连接设计关键点是确保锚固承载足够，同时保持锚板

的刚度不变形，否则导致钢构件的倒塌。但实际工况是需要先在钢构点的位置进行混凝土二次浇注，那么在设计的过程中需要考虑锚栓上的剪力是否按“无杠杆臂”要求进行设计。



2. 规范要求

根据《混凝土结构后锚固技术规程》JGJ 145 -2013 章节 6.1.14 可知：锚板与基材间有砂浆垫层，垫层厚度不小于 $d/2$ ，砂浆抗压强度不低于 $30\text{N}/\text{mm}^2$ ，锚栓才可以按纯受剪的工况进行计算。

从下图可知，垫层的厚度值远远大于规范的要求。因此后锚固设计中的锚栓应按带杠杆力臂进行设计。



3. 破坏形态

从下图可知： 1) 锚栓的埋置深度过浅，导致承载力不足；

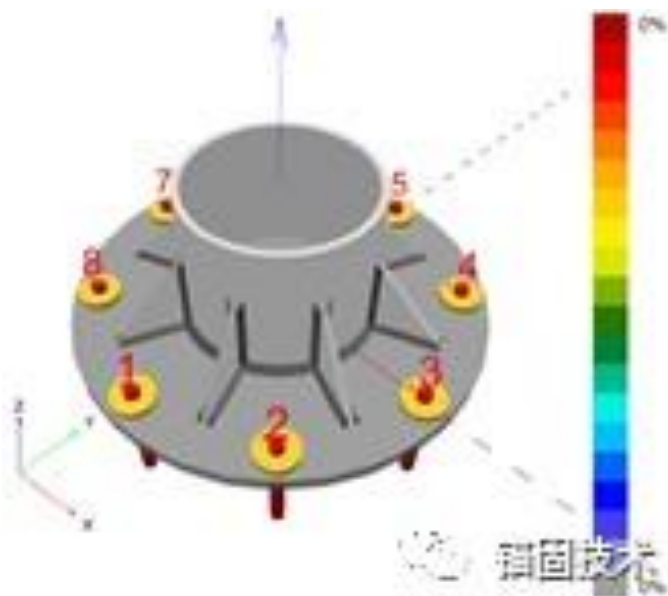
2) 锚栓的孔径内灰尘量过多，导致螺杆上的胶粘剂量不足，降低了承载力；

3) 锚栓的钢材没有出现屈服形变，导致螺杆的承载力没有充分发挥，并产生拔出破坏。



4. 抗震设计

对于抗震设防区的锚固设计，还必须考虑螺杆的屈服强度和锚板刚度的影响，确保锚板受力后平面内保持不变。如有必要，还需进行有限元程序的应力分析。



综上所述，钢柱脚的后锚固设计应考虑：1) 垫层厚度的影响；2) 孔径内灰尘对胶粘剂承载力的影响；3) 埋置深度必须足够；4) 混凝土裂缝的影响等。

锚栓的破坏模式

通常来说，锚栓的破坏模式可按受力方式区分为：

1. 拉力荷载工况下

- 钢材破坏
- 拔出破坏
- 混凝土锥体破坏
- 劈裂破坏
- 复合破坏（混凝土锥体与拔出）
- 混凝土边缘侧面破坏

2. 剪力荷载工况下

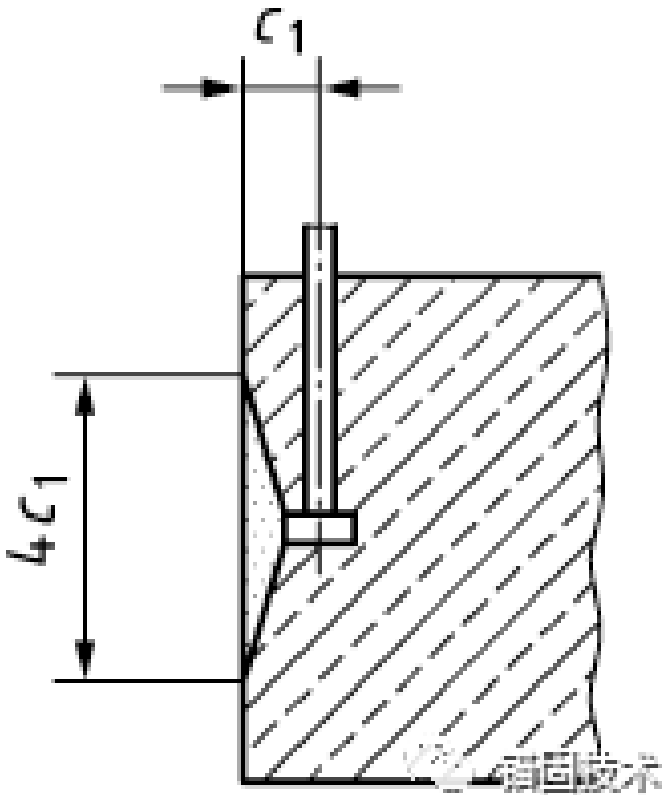
- 钢材破坏（带力臂作用 / 不带力臂作用）
- 混凝土锥体破坏
- 混凝土剪撬破坏

根据《混凝土结构后锚固技术规程》JGJ 145 -2013 章节 4.3.8 规定：膨胀型锚栓及扩底型锚栓的锚固连接，不应发生整体拔出破坏或锚杆穿出破坏。

对于化学类产品的受拉，规范还要求对普通化学锚栓在受拉工况下需要校核“混合破坏”的承载力。“混合破坏”即混凝土锥体破坏和螺杆拔出破坏的结合体。



图：化学锚栓的混合破坏 目前的中国后锚固技术规范，没有对混凝土侧面边缘破坏模式要求做承载力校核；此类破坏模式，多出现于预埋大头件，且安装的位置与混凝土边缘较近。



3. 承载力校核

各种不同破坏模式的承载力校核，可依《混凝土结构后锚固技术规程》

JGJ 145 - 2013 计算。影响承载力计算的因素有：

- 安全等级（一级/二级）
- 地震组合（有/无）
- 锚固承载力分项系数（破坏模式、结构构件/非结构构件）
- 锚栓类型（膨胀/扩底/化学）
- 荷载类型（拉力/剪力）
- 复合作用（拉力/剪力）
- 混凝土强度等级（C20-C60）
- 锚栓间距
- 锚栓边距
- 基材厚度
- 锚栓直径
- 锚栓深度
- 腐蚀条件
- 防火工况
- ...

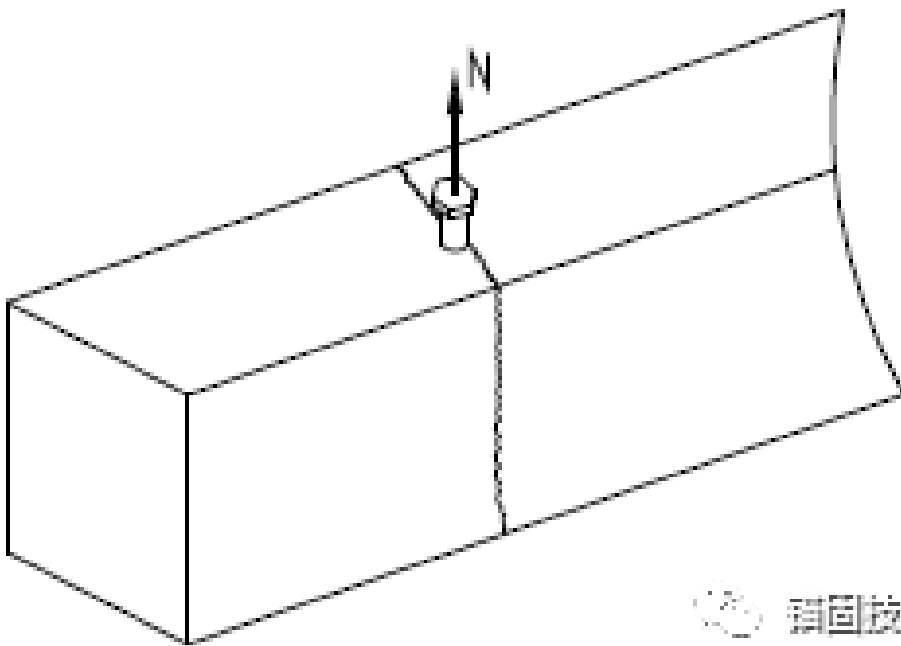
什么是锚栓混凝土劈裂破坏？何时发生？怎么避免？

锚栓技术相对于预埋施工而言，属于后锚固技术。即在既有混凝土基材中钻孔，清孔，放置锚栓和锚板，施加扭矩。

锚栓在安装过程中如果不满足构造要求，则容易出现基材的“劈裂破坏”。劈裂破坏是指基材混凝土因锚栓膨胀挤压力而沿锚栓轴线或若干锚栓轴线连线的开裂破坏模式。

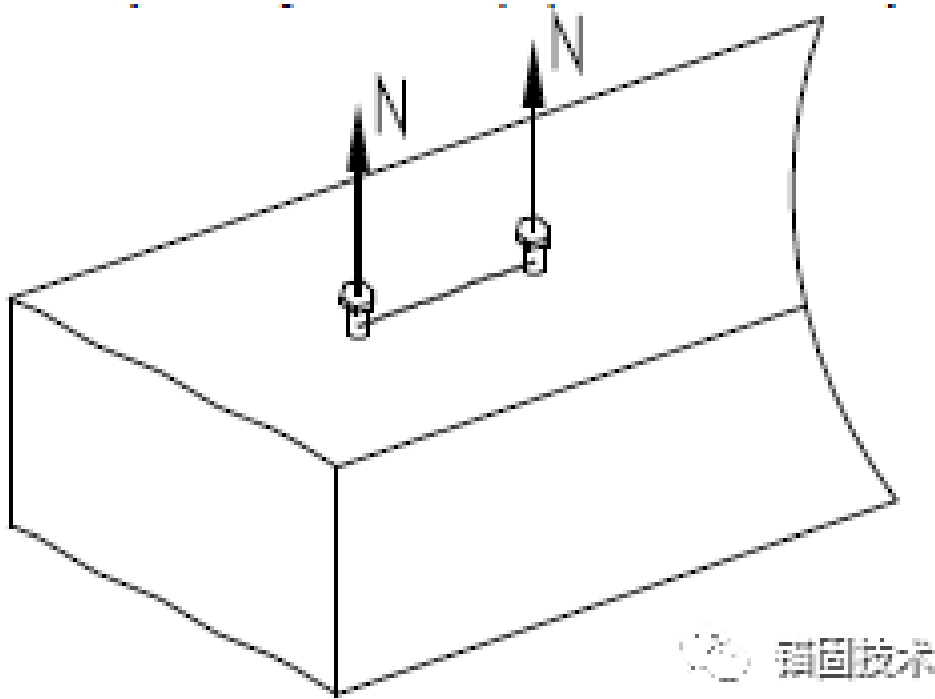
根据实际工程经验，劈裂破坏模式可分为以下几种类型：

1. **基材厚度不足。**由于基材厚度不够，锚栓受拉后所产生的挤压力导致混凝土开裂，裂缝沿着锚栓安装的轴线向下发展至底部，导致混凝土基材的开裂。



2. **锚栓边距不足。**由于锚栓与混凝土边缘的边距不足，锚栓受拉后所产生的挤压力导致混凝土边缘（转角等）开裂，裂缝沿着受力平面内延展，形成类似锥体破坏的模式。

3. 锚栓间距不足。由于锚栓群的间距不足，锚栓受拉后所产生的挤压力导致混凝土开裂，裂缝沿着锚栓之间的连线发展和延伸。



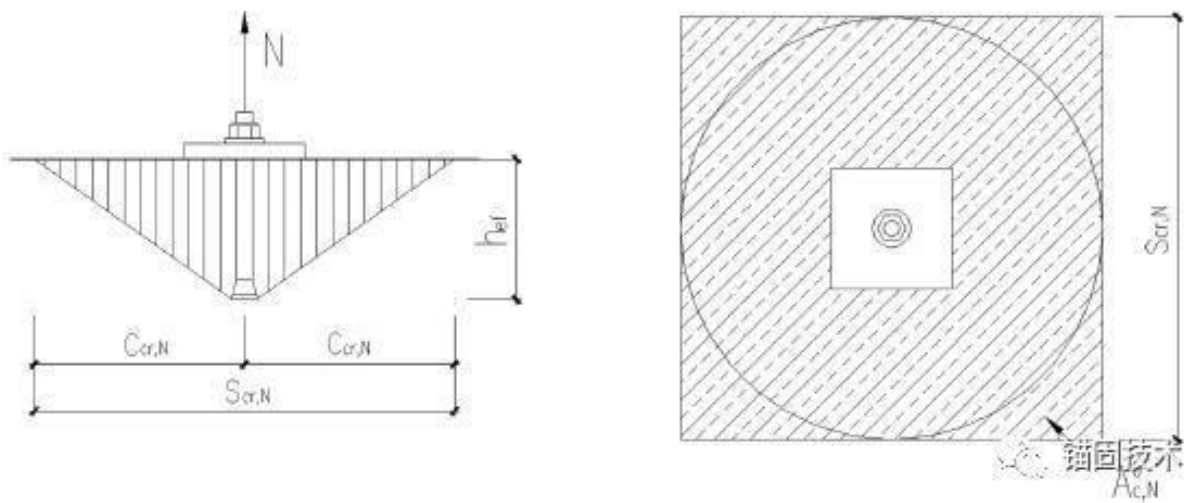
根据《混凝土结构后锚固技术规程》JGJ 145 - 2013，基材的劈裂破坏模式必须是避免发生的。只要满足锚栓安装的构造要求，基本可以避免劈裂破坏的形成；同时依据章节 6.1.11 规定，当满足下列条件之一时，可不考虑荷载条件下的劈裂破坏：

- 1) 锚栓边距 c 不小于 1.5 倍的临界劈裂边距 $C_{cr, sp}$ ，且混凝土基材厚度 h 不小于 2 倍的锚栓有效埋置深度 h_{ef} ；
- 2) 采用适用于开裂混凝土的锚栓，按照开裂混凝土计算承载力，且考虑劈裂力时基材裂缝宽度不大于 0.3mm。

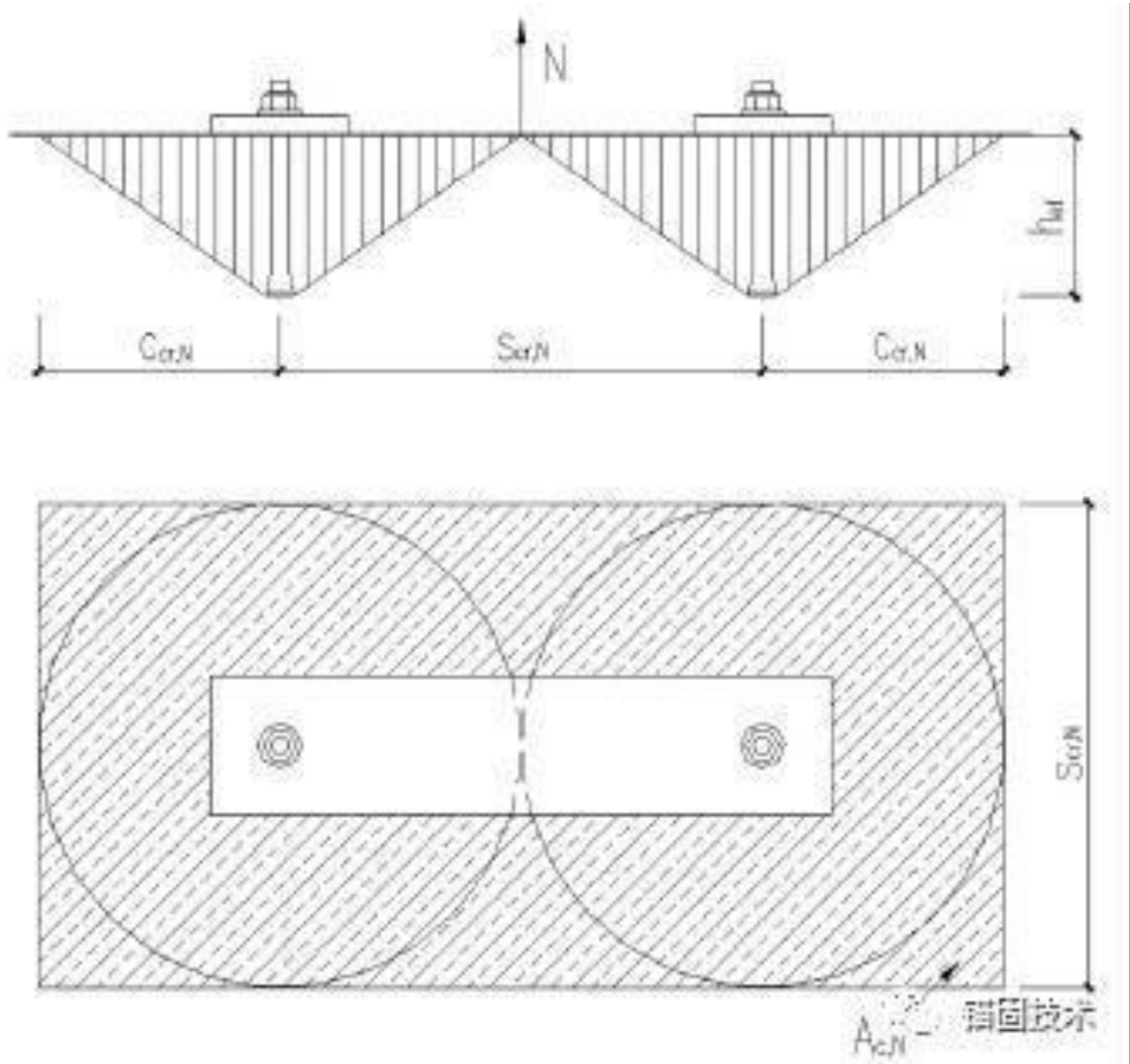
什么是锚栓混凝土锥体破坏，如何计算承载力

锚栓受拉破坏的混凝土锥体破坏模式。1. 单颗锚栓受拉产生的混凝土锥体破坏，通常是裂缝从锚栓底部形成

并沿混凝土表面延伸和发展。裂缝的延伸线与基材表面的夹角为 35° 。混凝土锥体可完整形成而不受其他因素影响的间距和边距，通常称为临界间距 ($S_{cr,N}$) 和临界边距 ($C_{cr,N}$)。



3. 工程案例中是多个锚栓的安装，即群锚。如果锚栓之间的间距和边距都满足临界间距和边距的要求，那么锚栓在受拉工况下的混凝土锥体破坏可分别完整形成，锥体破坏的承载力不受影响，计算时无需折减；或者按单颗锚栓的承载力计算。



但如果锚栓的间距（ s ）和边距（ c ）小于临界间距（ $S_{cr,N}$ ）和临界边距（ $C_{cr,N}$ ），群锚受拉的混凝土锥体破坏体积会互相交叉重叠，计算其承载力时需要折减。



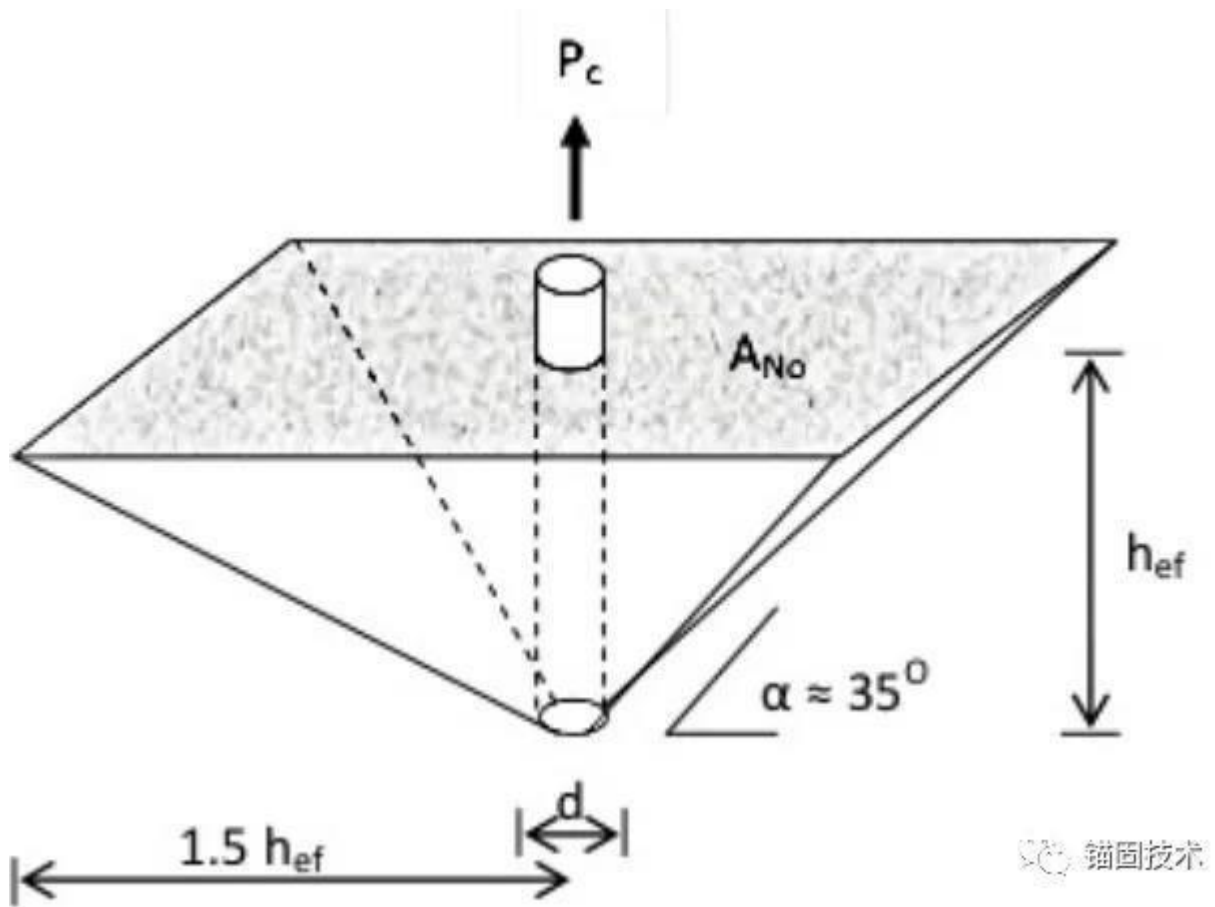
具体的混凝土锥体破坏承载力计算可按《混凝土结构后锚固技术规程》JGJ 145 -2013 执行，计算群锚实际投影面积 $A_{c,N}^o$ 与单锚无间距和边距影响投影面积的比值 $A_{c,N}$ ：

$$A_{c,N}^o / A_{c,N}$$



4. 锚栓混凝土锥体破坏的投影面积按混凝土承载力设计方法计算

(Concrete Capacity Design, CCD)，如下图。



锚固承载力的计算方法

锚固承载力的计算方法，可分为两种模型：

1. 混凝土承载力设计方法 (Concrete Capacity Design, CCD)

此方法假设锚栓在一定埋置深度工况下，承受拉力荷载，形成的混凝土锥体破坏线沿着锚栓底部向上表面发展，其破坏线与水平线的夹角为 35° 。混凝土锥体的强度设计值为：

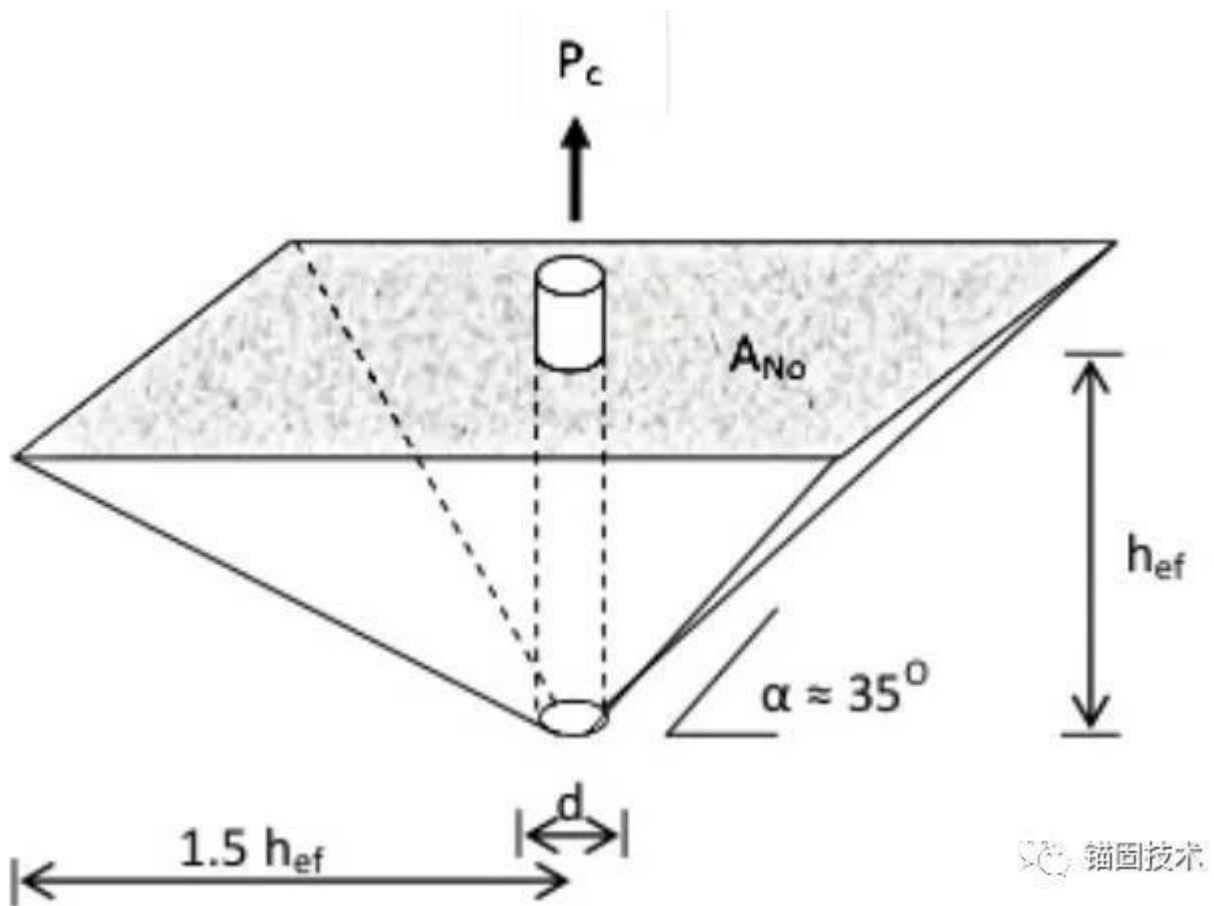
$$P_c = k \cdot f_c^{0.5} \cdot h_{ef}^{1.5}$$

P_c = 外拉力荷载 (kN)

k = 系数，裂缝混凝土取值 7.2；非裂缝混凝土取值 9.8

f_c = 混凝土强度 (MPa)

h_{ef} = 锚栓有效埋置深度 (mm)



2. 混凝土锥体设计方法 (Concrete Cone Method, CCM)

此方法假设锚栓在一定埋置深度工况下，承受拉力荷载，形成的混凝土锥体破坏线沿着锚栓底部向上表面发展，其破坏线与水平线的夹角为 45° 。混凝土锥体的强度设计值为：

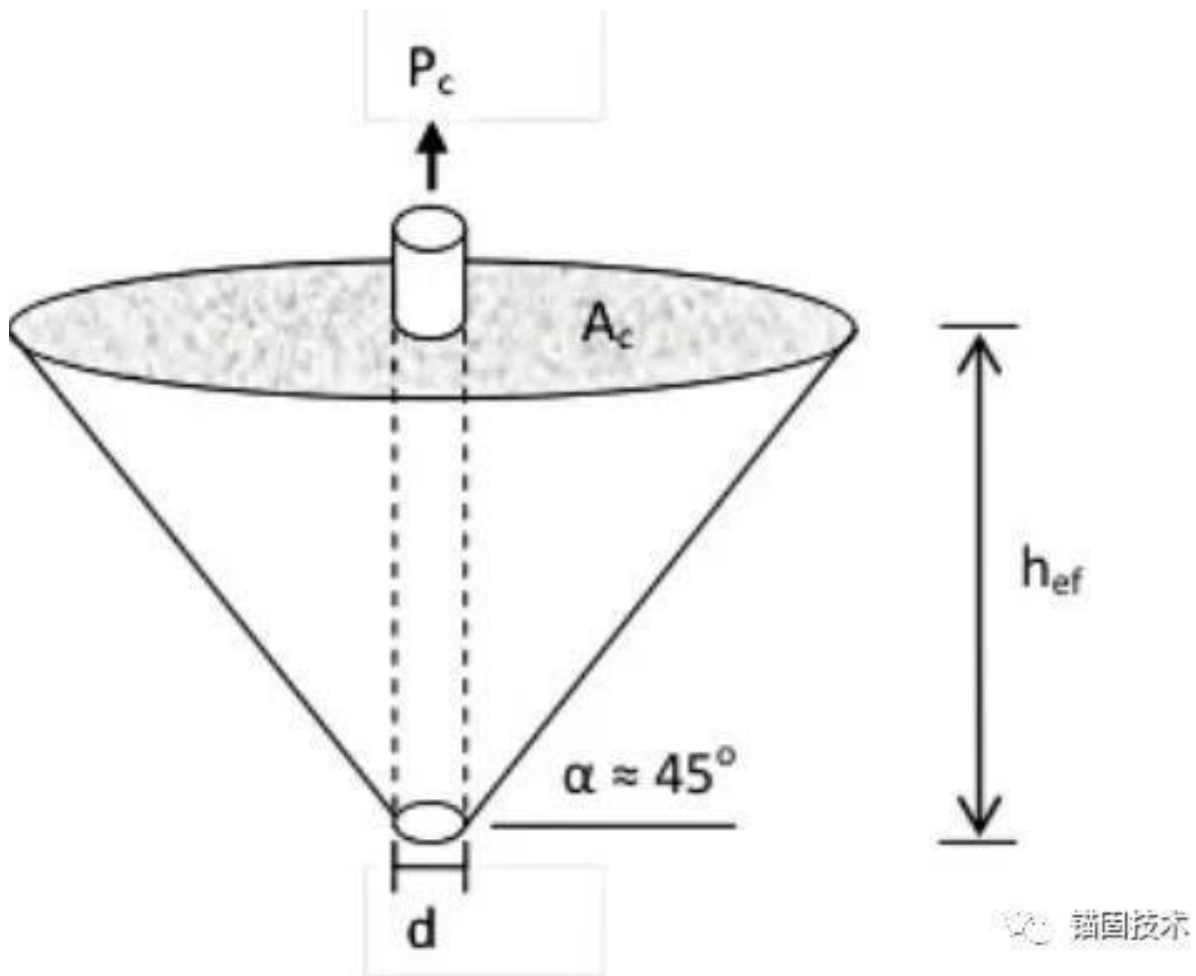
$$P_c = 0.96 \cdot f_c^{0.5} \cdot h_{ef}^{1.5} \cdot \left(1 + \frac{d}{h_{ef}}\right)$$

P_c = 外拉力荷载 (kN)

f_c = 混凝土强度 (MPa)

h_{ef} = 锚栓有效埋置深度 (mm)

d = 锚栓直径 (mm)



3. 规范体系的计算方法

目前关于锚栓承载力的计算规范有中国、美国和欧洲三大体系，所对应的采用的计算模型为：

1) 中国，《混凝土后锚固技术规程》JGJ 145 -2013, CCD;

2) 中国，《混凝土结构加固设计规范》GB 50367 - 2013, CCD; 3) 欧洲，《Design Methods For Anchorages》ETAG 001 Annex C, 2016,

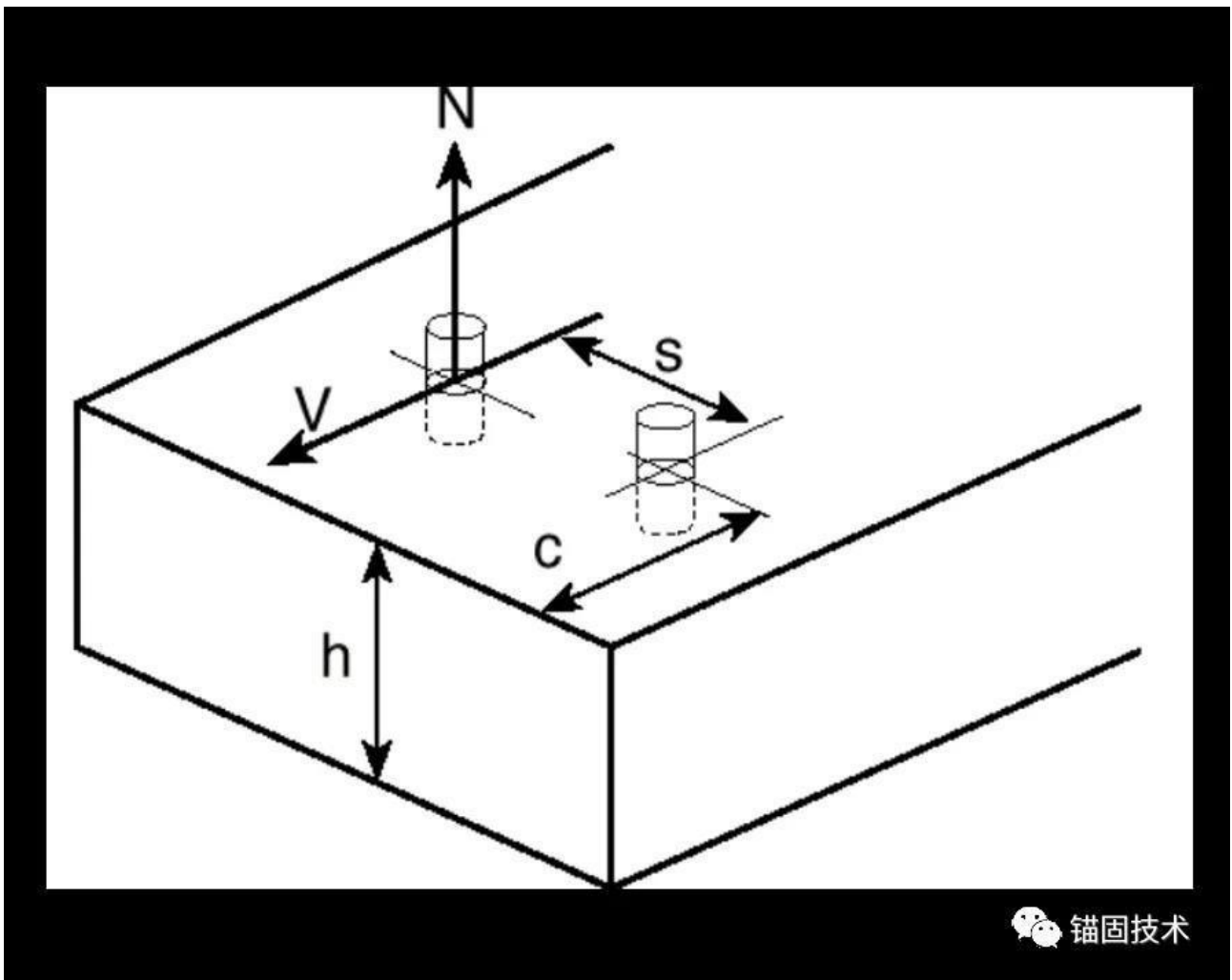
CCD;

4) 欧洲，《Design of Concrete Structures - Part 4: Design of Fastenings for Use in Concrete》EN 1992-4: 2018, CCD;

5) 美国，《Building Code Requirements for Structural Concrete》ACI 318-19, CCD;

6) 美国， 《 Code Requirements for Nuclear Safety-Related Concrete Structures》 ACI 349-13 (R2016) ， **CCM**

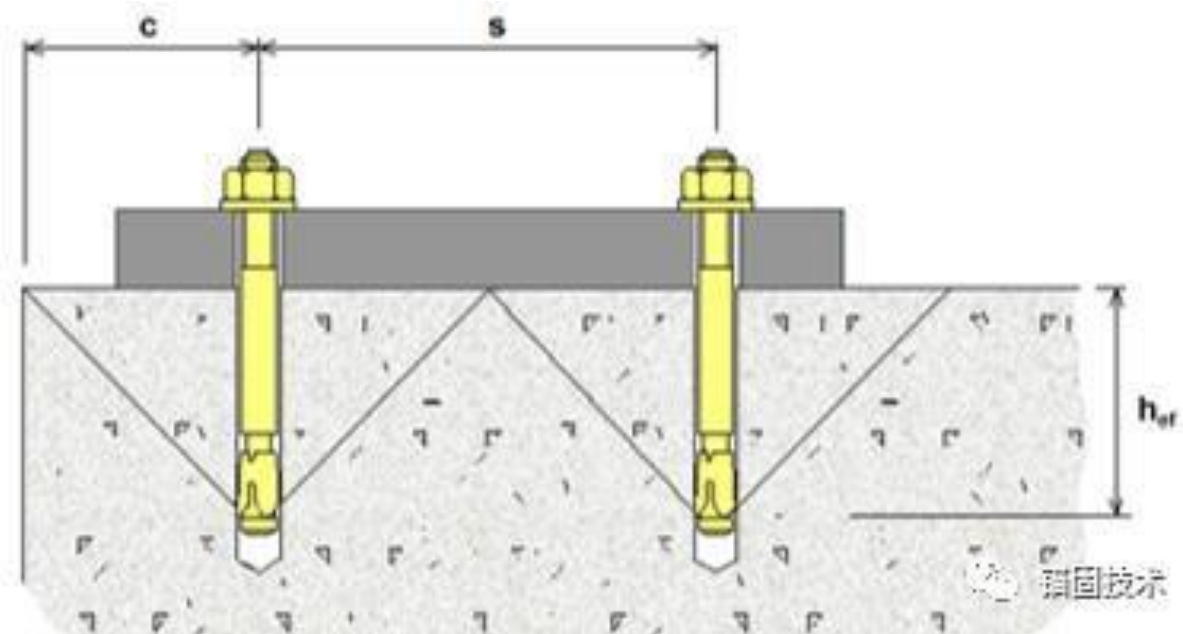
锚栓间距和边距对承载力的影响



1. 间距 (s)

锚栓与锚栓的中心距离。 2. 临界间距 (s_{cr}) 和临界边距 (c_{cr})

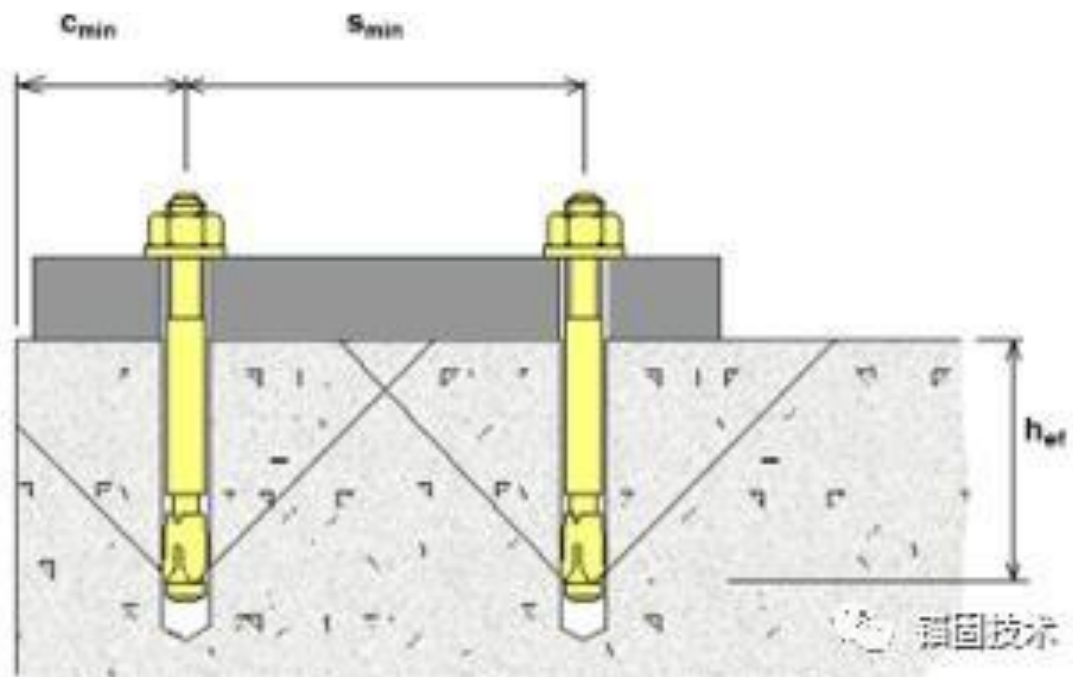
混凝土锥体破坏面积不受锚栓间距和边距的影响，群锚承载力计算无需折减。



3. 最小间距 (s_{min}) 和最小边距 (c_{min})

锚栓之间的最小间距可防止安装过程中所产生的混凝土裂缝在锚栓间贯穿；

锚栓安装的最小边距可防止安装过程中裂缝在基材边缘的形成或开裂；群锚承载力计算需折减。



4. 混凝土厚度 (h)

混凝土基材的厚度。

5. 最小混凝土厚度 (h_{min}) 基材构造要求, 避免锚栓受力后发生底部裂缝贯穿或拔出破坏。6. 有效埋置深度 (h_{ef}) 锚栓底部受力作用点与基材表面的距离。

依据《混凝土后锚固技术规程》JGJ 145 -2013, 锚栓安装过程中不产生劈裂破坏的最小边距、最小间距及基材最小厚度的取值为:

- * h_{min} 取为 $2h_{ef}$, 且 h_{min} 不小于 100mm;
- * 膨胀锚栓时, c_{min} 取为 $2h_{ef}$, s_{min} 取为 h_{ef} ;
- * 扩底锚栓时, c_{min} 取为 h_{ef} , s_{min} 取为 h_{ef} 。

化学锚栓的粘结强度取值？

幕墙设计师经常遇到一个疑惑，如何选取化学锚栓？如何计算化学锚栓的承载力？如何选取锚栓的粘结强度设计值？

很多时候，后锚固安装的化学锚栓承载力计算都按《混凝土结构后锚固技术规程》JGJ 145 -2013 执行。表 6.2.5 列出粘结强度标准值：

表 6.2.5 粘结强度标准值 τ_{Rk} (N/mm²)

安装及使用环境条件	$\tau_{Rk,cr}$	$\tau_{Rk,ucr}$
室外环境	1.3	4.0
室内环境	2.0	6.0

注：1) 当化学锚栓上作用长期拉力荷载时，表内数值应乘以 0.4 的折减系数；

2) 考虑地震荷载作用时，应乘以 0.8 的折减系数。

1. 案例分析

化学锚栓直径 M16，长度 125mm，室外安装，固定幕墙龙骨，室外环境，结构构件连接，考虑高层地震荷载作用。

单个锚栓的混合破坏抗拉承载力特征值：

$$\begin{aligned} N_k &= \pi \times d \times \tau_{Rk,cr} \times l \\ &= 3.14 \times 16 \times 1.3 \times 0.8 \times 125 \\ &= 6.531kN \end{aligned}$$

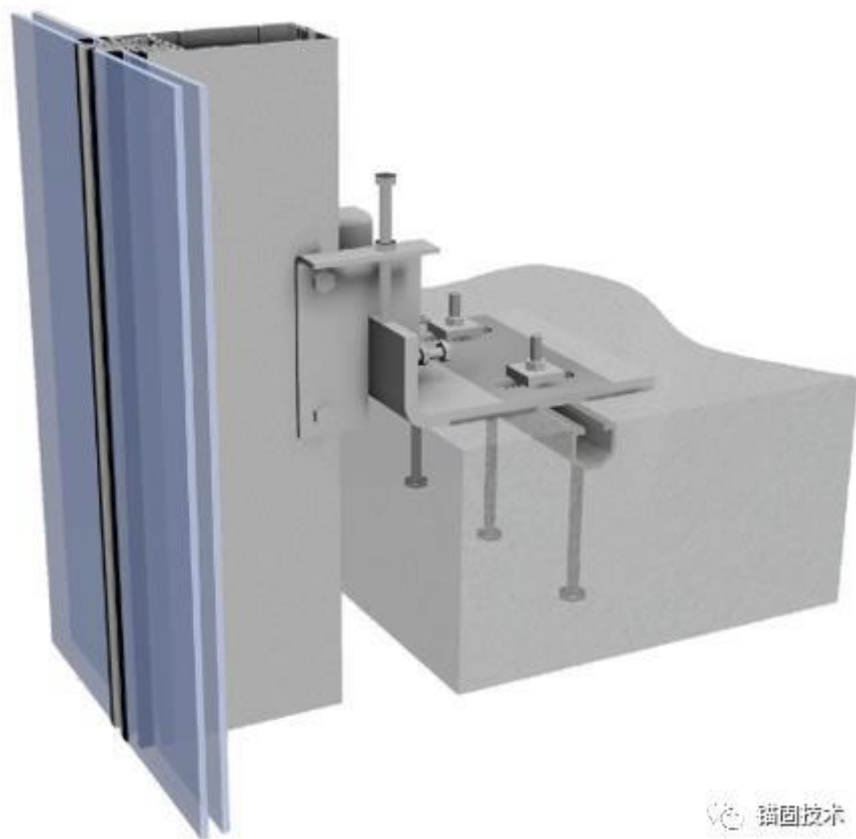
锚固技术

单个锚栓的混合破坏抗拉承载力设计值：

$$N_d = \frac{6.531kN}{3.0} = 2kN$$

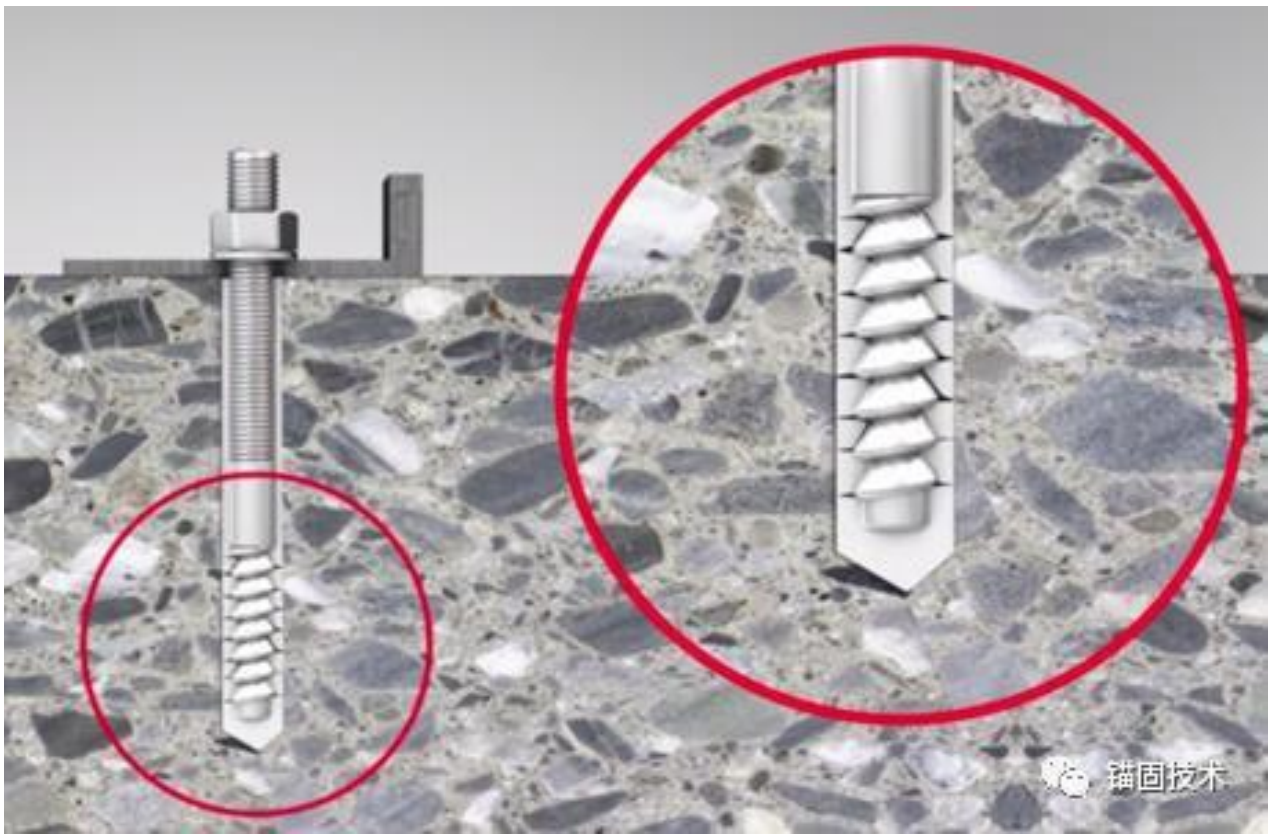
锚固技术

由此可见，采用化学锚栓的固定安装其可承受的外拉力荷载是很低的，同时考虑到胶粘剂的耐久性、焊接性、操作性（清灰）等影响因素，导致很多设计师转向使用金属锚栓，比如：扩底锚栓、特殊倒锥型锚栓等。



2. 工程建议

结合实际工程的使用，可规定为：对非结构构件的锚栓采用化学锚栓，对结构构件的锚固采用扩底锚栓或特殊倒锥型锚栓。这样既可按使用功能采用合适的锚栓，又确保锚固的安全，同时降低了材料成本。



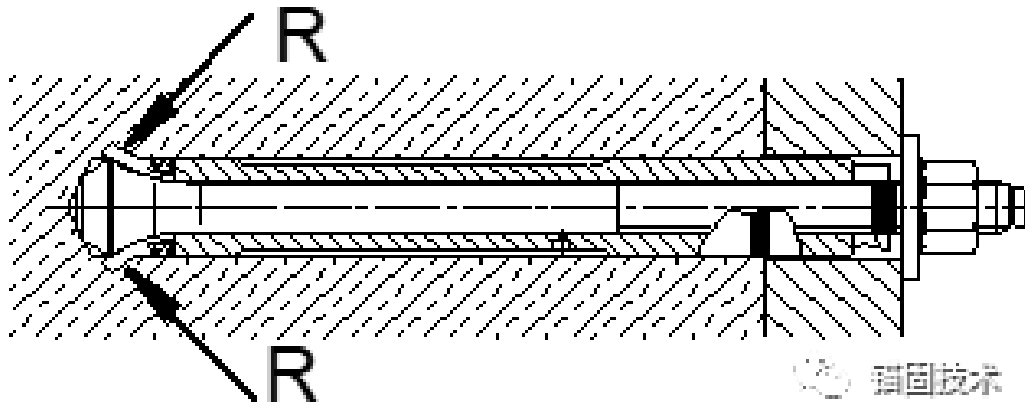
锚栓疑问与解答

1. 化学锚栓可以在水里凝固吗？水下凝固的时间需要比正常工况长，并且胶粘剂必须有水下环境应用

的认证报告；建议采用环氧类胶粘剂安装。 2.

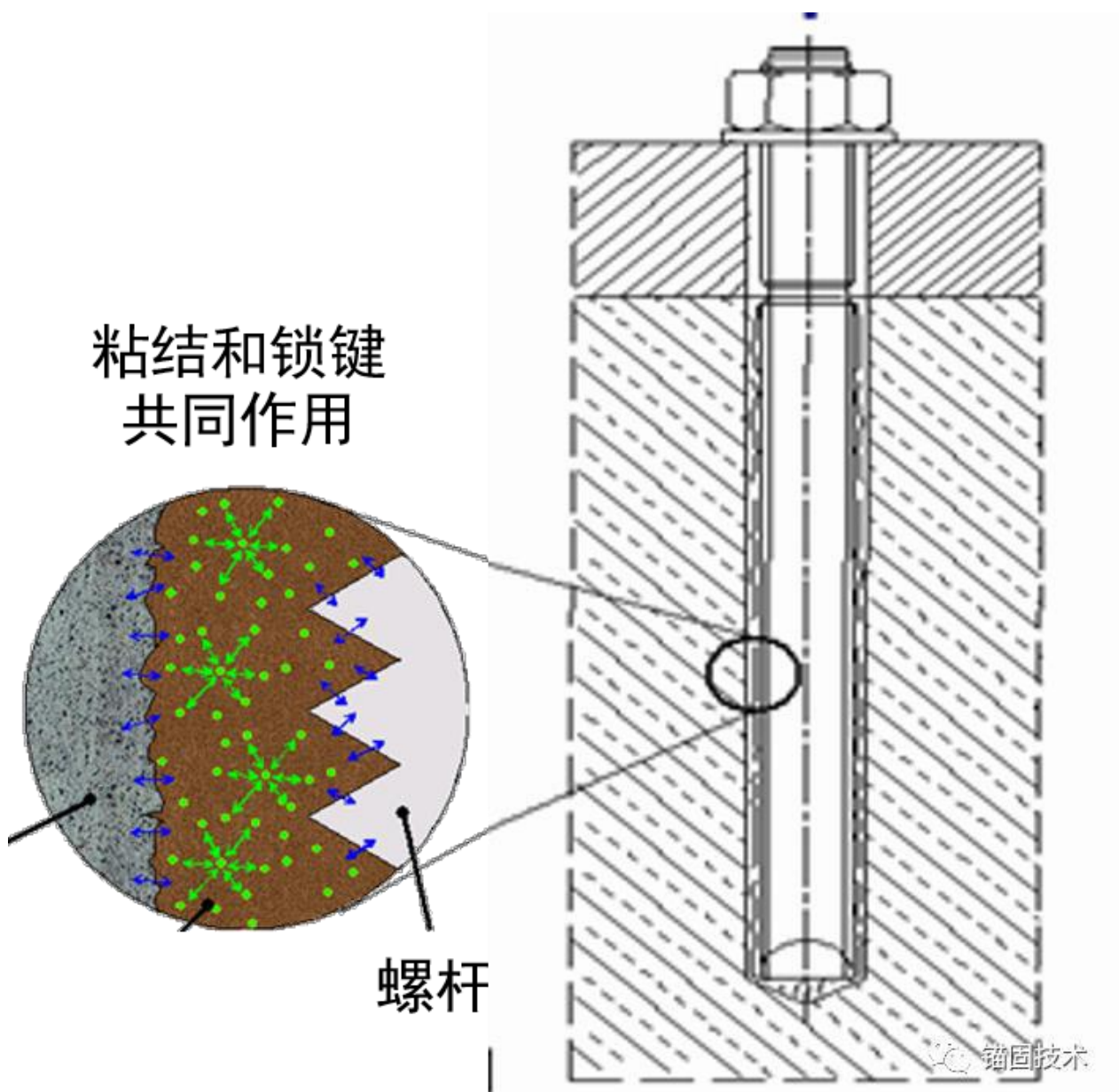
自切锚栓需要扩孔钻头吗？

自切底（也叫自扩底）锚栓顾名思义就是自己具备切、扩底功能，它是通过安装过程中的旋转和锤击功能实现边扩孔边安装的，所以不需要额外的扩孔钻头。



3. 植筋用的环氧树脂和乙烯基树脂的区别？从材料上讲环氧树脂发展历史比较久远，属于饱和树脂胶粘剂，乙烯

基树脂在锚固中应用历史比较短，属于不饱和树脂，两者皆为有机类胶粘剂。乙烯基树脂富含石英砂等填充料，更接近于有机砂浆。从固化速度上看，通常环氧树脂较慢，乙烯基树脂较快，当然也要取决于固化剂含量和外界温度条件。两者均可用于结构植筋和普通化学锚栓应用。但特殊倒锥型化学锚栓建议采用与之配套乙烯基树脂锚杆胶粘剂。



4. 锚栓可以焊接施工吗？所有锚栓均不建议直接施焊连接。规范中虽然没有明文禁止，但焊接的瞬时温度可以达到 1000° 以上，可以引起化学锚栓胶粘剂的燃烧也会直接影响机械或螺杆的钢材强度，降低钢材破坏承载力。如果外连 1 螺杆，建议采用钢套筒连接器或采用有内螺纹的锚栓；或在锚板上进行焊接。《混凝土结构后锚固技术规程》JGJ 145-2013 第 9.5.6 条有关于焊接的详细施工要求。



5. 拉力荷载下钢材破坏形式为什么优于基材锥体破坏？钢材破坏存在弹性变形和塑性变形的不同阶段，破坏前有迹可循，属于延性破坏模式。混凝土锥体破坏相比之下属于脆性破坏模式，发生破坏前几乎没有任何征兆，延性破坏模式可以给人们逃生争取更多的时间。



植筋为何不承载剪力荷载？

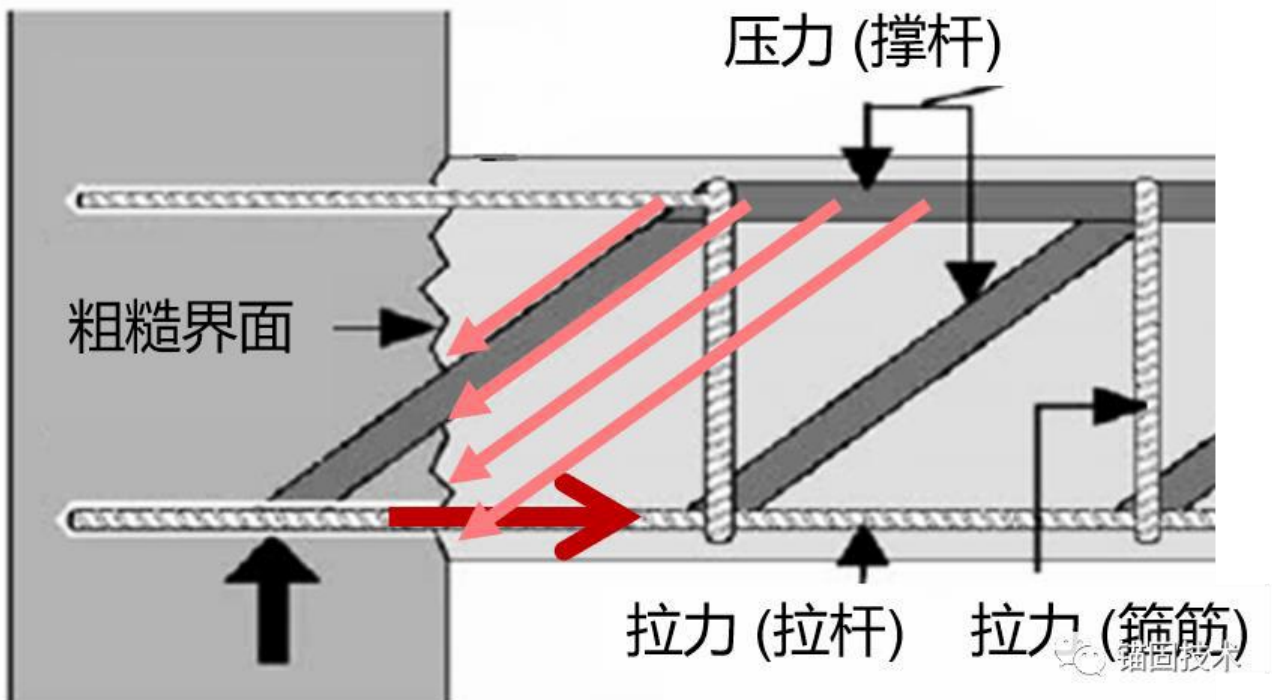
1. 规范条文

《混凝土结构加固设计规范》GB 50367 - 2013 章节 15.2.1，对承重构件的植筋锚固计算有明确要求：

* 植筋仅承受轴向力，且仅允许按充分利用钢材强度的计算模式进行设计。

2. 拉压杆模型

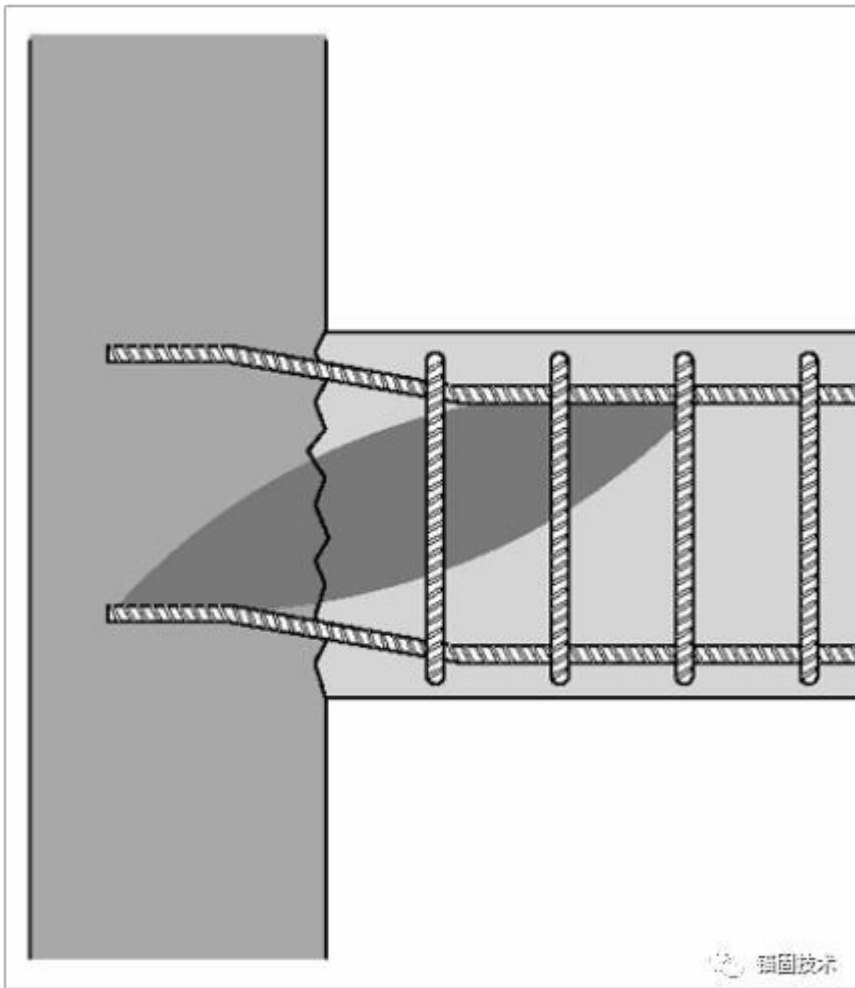
植筋的设计原理是按拉压杆模型进行计算的。总所周知，混凝土的抗拉承载力与抗压承载力相比是很弱的。所以混凝土构件中的拉力需要由钢筋来承担。为此钢筋必须足够牢固于混凝土基材中。



3. 连接界面

作用于新旧混凝土连接处的剪力荷载由植筋连接处的新旧混凝土界面承担，同时也是压斜撑杆所处的位置，因此连接表面必须粗糙来提供足够的

摩擦系数（欧洲 EN 1992-1-1 规范建议表面粗糙度至少 3mm 以上）。现场植筋通常会对连接处进行凿毛、暴露骨料、冲刷等类似施工方法达到这目的。



4. 案例分析

牛腿植筋通常应用于轨道交通的隧道板或烟道板、工业厂房的吊车轨道等。植筋分为受拉钢筋和受压区（构造要求）两部分组成。外剪力荷载由新旧混凝土的结合面提供支撑力（抵抗力）。支撑力的大小由混凝土结合面的摩擦系数与构件的受压强度决定。即界面越粗糙，摩擦系数越大；构件受压区的面积约大，抵抗力越大。但要注意的一点是：牛腿的受拉区面积不能太小，否则无法合理布置后锚固安装的植筋，因为植筋数量过多，间距就太密，易降低粘结剂的设计的粘结强度及受拉钢筋的数量不足。



错固技术

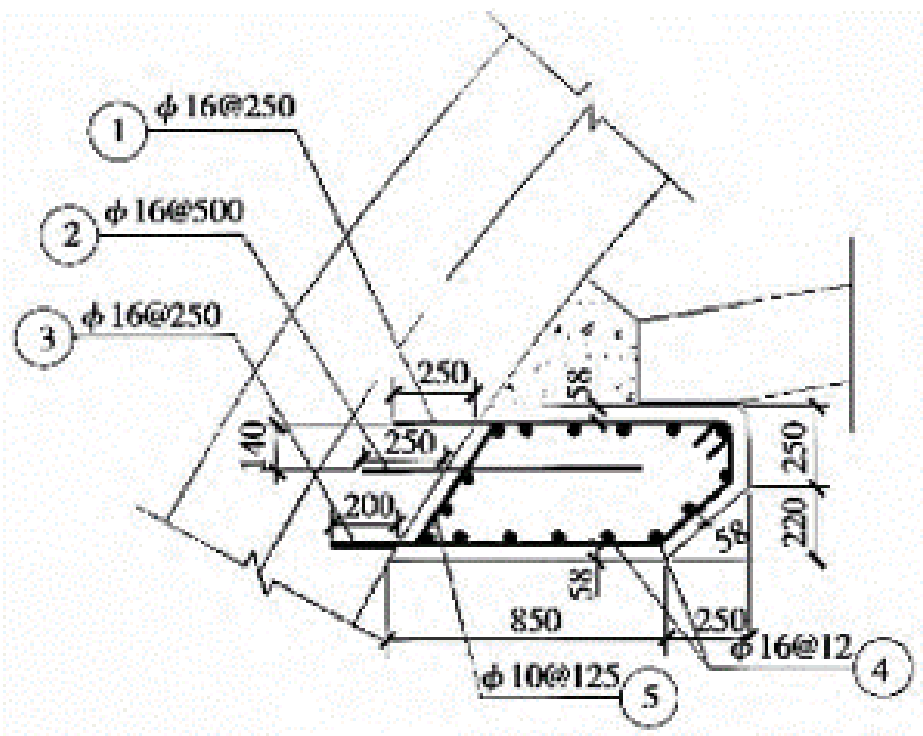


图 2 烟道板牛腿配筋

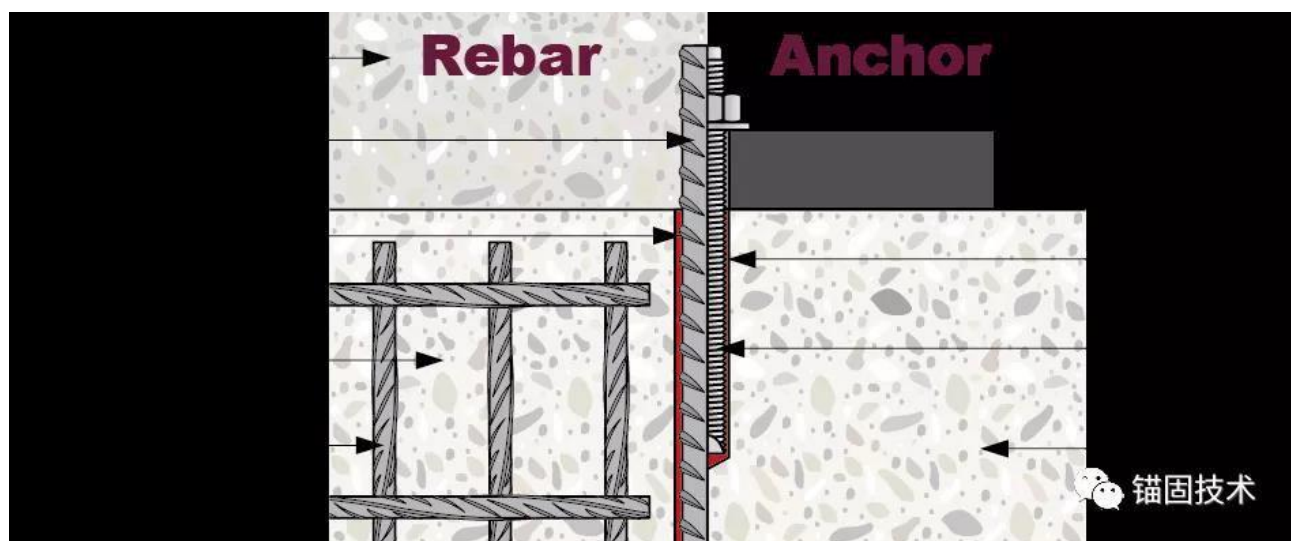
错固技术

锚栓与植筋的区别

自 20 世纪 70 年代中期以来，粘结型锚栓在建筑中得到了广泛的应用。如今，大多数项目需要安装混凝土对混凝土或钢对混凝土的固定装置，这些装置通常由后锚固安装的锚栓或植筋技术完成。

1. **连接方式** 锚栓理论（Anchor）包括钢板固定中的单锚和锚群（均通过机械锚栓和

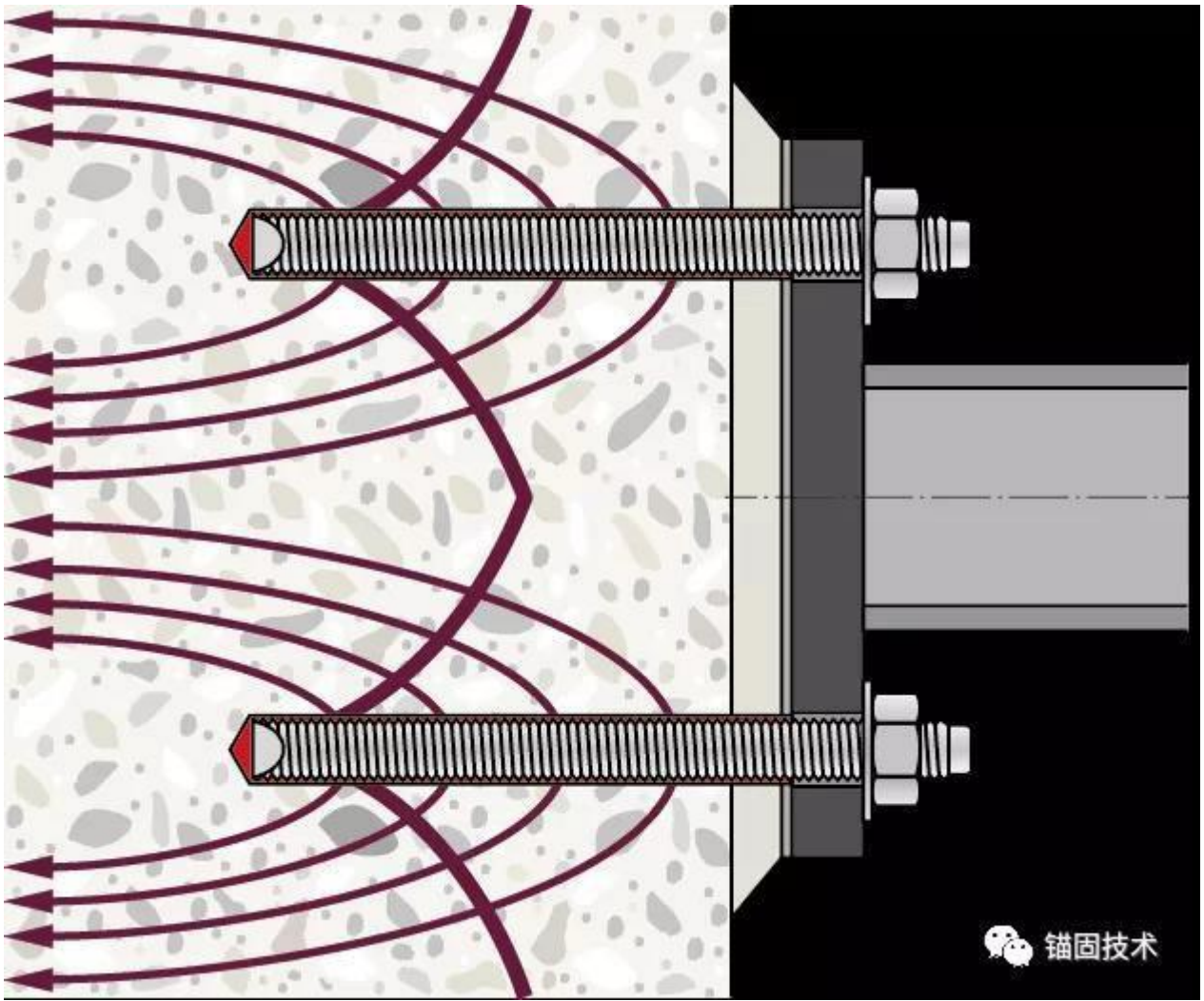
化学锚栓），而植筋理论（Rebar）是通过后安装钢筋和粘合剂连接混凝土构件的原理。



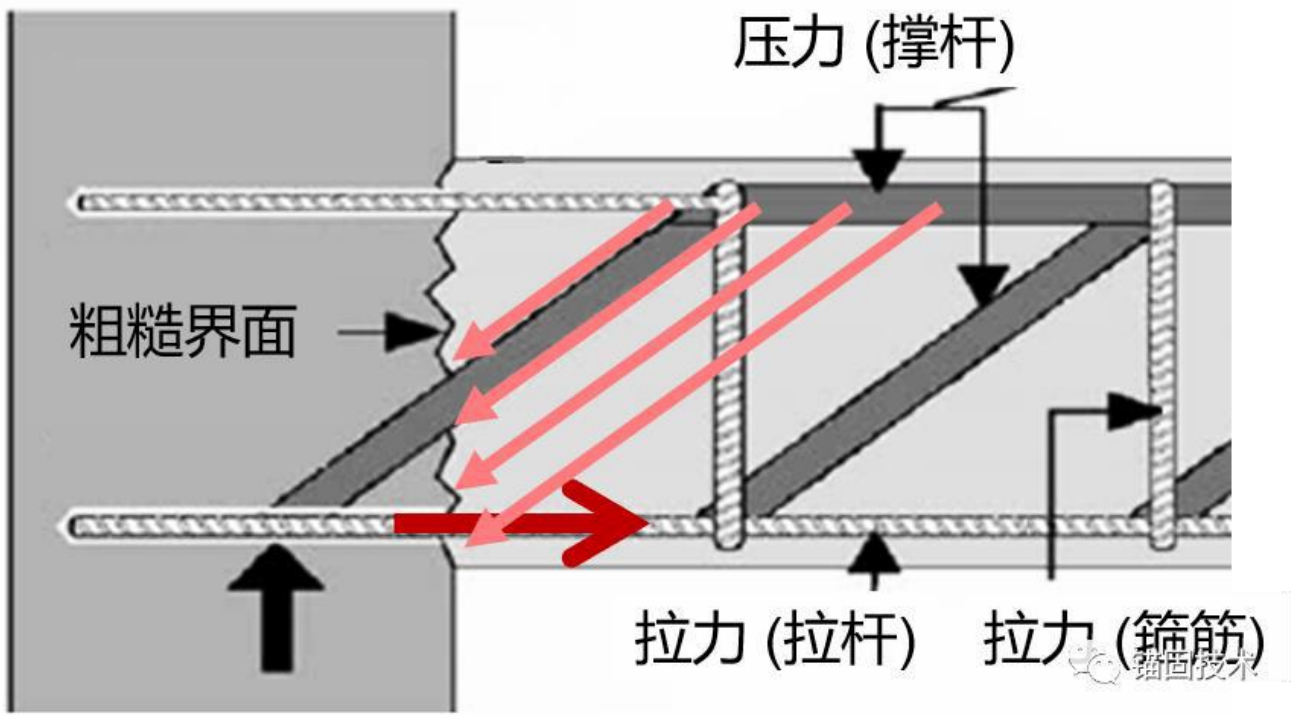
不同的应用，不同的规则：锚栓理论适用于钢筋混凝土连接，而植筋理论适用于混凝土延伸。

2. 受力原理

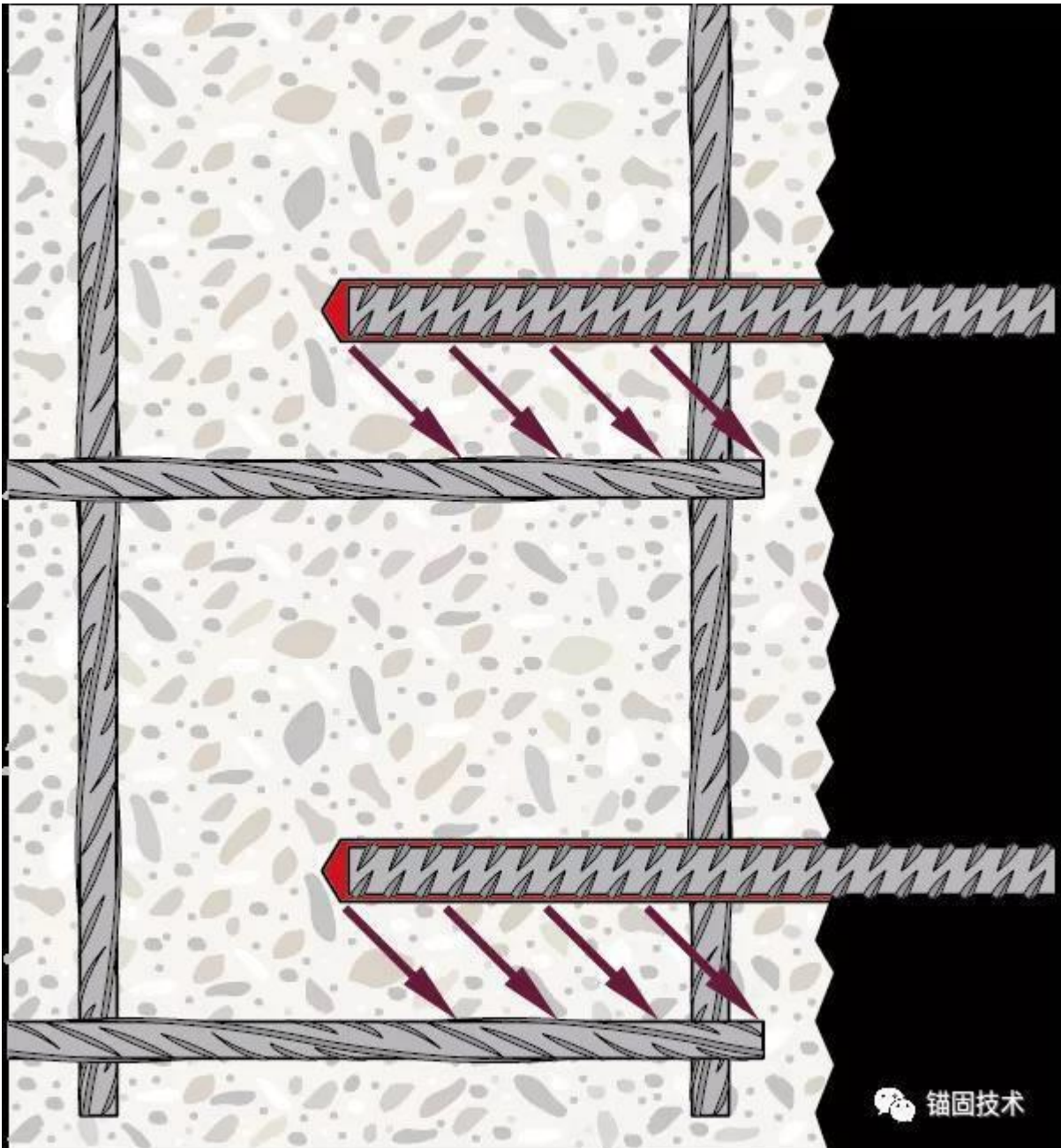
在锚栓理论中，来自钢构件（梁或柱）的荷载通过锚固定在混凝土上的锚板传递到混凝土结构上。固定件的钢构件（粘合剂的螺纹杆）通过拉伸荷载或剪切荷载或两者的组合将荷载转移到现有混凝土构件上。利用混凝土的固有抗拉强度是加固抵抗荷载的必要条件，这意味着脆性混凝土锥体破坏在锚栓理论设计中是可以接受和考虑的。



然而，根据植筋理论，荷载传递到混凝土中的方式与钢筋浇筑方式相同。因此，安装后的钢筋一般不设计成以与锚栓相同的方式抵抗直接剪切荷载。而是通过拉-压杆模型定义了钢筋的受力，该模型假定钢筋只抵抗轴向荷载，以保证与整体混凝土支柱的平衡。连接界面需要适当粗糙，以确保剪切载荷通过摩擦传递。



在植筋搭接的情况下，荷载通过局部拉压杆机构传递，传递方式与预埋式非接触钢筋连接方式相同。



3. 设计规范 锚栓设计：《混凝土结构后锚固技术规程》

JGJ 145 -2013 植筋设计：《混凝土结构加固设计规范》GB
50367 - 2013

锚栓设计主要校核其承载力强度（抗拉和抗剪）；植筋设计主要计算其锚固长度（钢筋屈服）。

如何测试锚栓防腐能力？

锚栓的防腐评估一直是个难题。锚栓如果被腐蚀出现红锈，即锚栓的铁素体已被侵蚀，严重地降低了锚栓的承载力，后果将导致连接件或被连接件的失效。



测定耐腐蚀性的试验方法是特定的，必须根据在某些环境和应用中去评估。但由于影响因素多而复杂，因此没有普遍可参考的腐蚀试验标准。比较可靠的腐蚀行为是参考其锚栓被安装的环境和腐蚀环境，采用以下几种加速耐腐蚀方法去评估：

1. 盐雾测试（ISO 9227）

本标准描述了在温度 35° C 容器内喷洒盐溶液。在氯化钠（NaCl）溶液中加入乙酸或氯化铜用以加速反应。细盐雾凝凝结在试验样品表面引发腐蚀反应。



2. 冷凝水气候测试 (ISO 9227)

测试容器温度 40°C 下，在测试样品表面产生冷凝水。软化水装入容器内并加热蒸发，达到潮湿度 100%。水分子在试验样品表面引起腐蚀反应。

3. 二氧化硫测试 (ISO 6988)

测试容器内加入二氧化硫的特殊冷凝水试验，从测试的第一步就加入二氧化硫。容器内的潮湿气体结合纯水亚硫酸，与试验样品表面的污染物产生类似酸雨的化学反应。



3. 人工气候箱测试

人工气候箱可重复模拟温度和气候环境的测试。无论样品的形状和大小，都可以在恒定的环境下模拟腐蚀测试过程。



4. 紫外光谱法测试 (Ultra Violet)

目的是模拟室外环境的腐蚀。紫外线将使暴露在户外的表层防腐材料产生光解反应。容器还可以与热循环或冷凝潮湿的环境结合测试，模拟淋雨的效果，甚至热冲击。



5. 测试案例

5 μm 电镀锌涂层锚栓的中性盐雾测试样品。

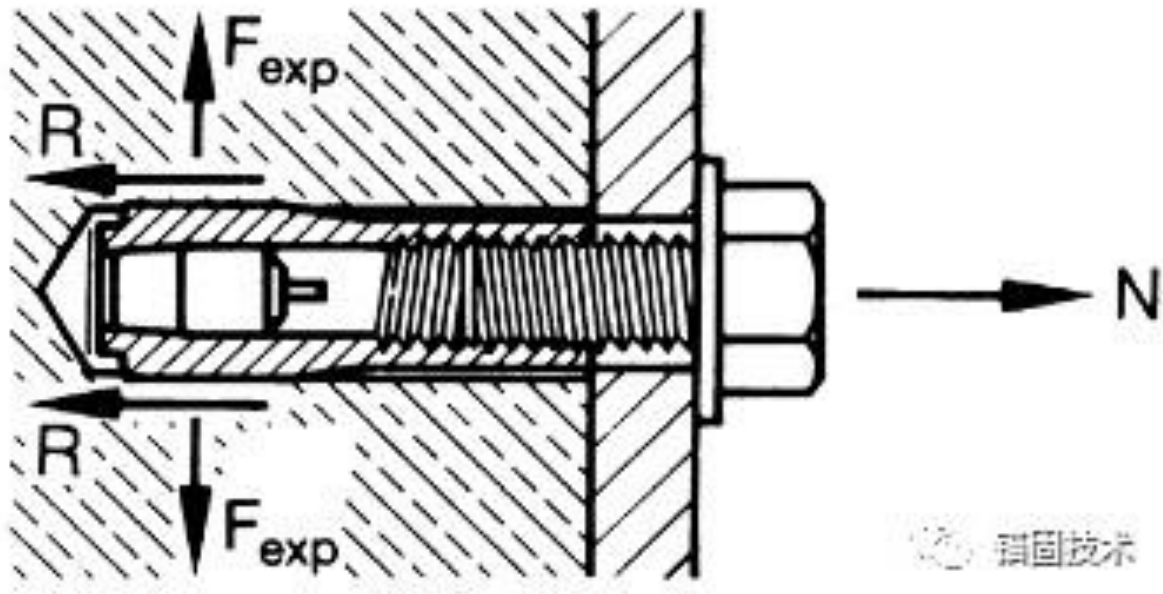
上图：48 小时的结果

下图：96 小时的结果



膨胀型锚栓的抗震疑问？

日常家装都用膨胀锚栓，俗称“爆炸螺栓”、“爆口螺栓”等。这类锚栓多用于非结构构件的连接，例如：灯具、吊顶、空调等。而这类锚栓的安装测试都发现其破坏模式多为“拔出破坏”或“螺杆穿出破坏”。



因此在结构构件的后锚固连接安装中，《混凝土结构后锚固技术规程》JGJ 145 - 2013 就明确要求：膨胀型锚栓（扭矩控制式和位移控制式）不适用于开裂混凝土和承受地震荷载作用的后锚固结构构件安装。



由于规范考虑了不同产品的差异性和适用性，因此一刀切否决了“膨胀型锚栓”的应用范围。但根据笔者对现行规范的了解，可按《混凝土用机械锚栓》JG/T 160 - 2017 对其性能评估，内容如下：

1. 0.3mm 开裂混凝土上拉伸性能试验；
2. 0.3mm 开裂混凝土上剪切性能试验；
3. 裂缝往复开合拉伸性能试验；
4. 0.8mm 开裂混凝土上拉伸性能试验；
5. 0.8mm 开裂混凝土上剪切性能试验；
6. 变幅脉动拉伸荷载性能试验；
7. 变幅往复剪切荷载性能试验；
8. 裂缝变幅往复开合拉伸性能试验。

后置埋件的选用原则

与后置埋件相关度比较高的几个规范和图集，如下：**混凝土结构后锚固技术规程 JGJ145-2013****混凝土用膨胀型锚栓 型式与尺寸 GB/T 22795-2008****钢结构设计标准 GB 50017-2017**

混凝土用机械锚栓 JG/T 160-2017**混凝土结构工程用锚固胶 JG/T 340-2011****建筑装饰装修工程质量验收标准 GB50210-2018****混凝土后锚固连接 14G308****砌体结构后锚固技术规程 T/CECS 479-2017**

在 14G308 中的附录，会有后锚固连接工程的计算示例，也会有部分厂家锚栓的技术资料。更容易让身为视觉动物的人类接受。

需要特别注意的是：

1. 锚栓选用：锚栓应按照锚栓性能、基材性状、锚固连接的受力性质、被连接结构类型、抗震设防等要求选用。由于幕墙用锚栓多数是用于**结构构件的连接**。在这种情况下，选用应按下表规定：

锚栓类型		锚栓受力状态和设防烈度				受拉、边缘受剪和拉剪复合受力	受压、中心受剪和压剪复合受力
		非抗震	6、7度	8度		≤8度	
				0.2g	0.3g		
机械锚栓	膨胀型锚栓	适用	不适用		适用		
	扭矩控制式锚栓	不适用					
	位移控制式锚栓	不适用					
化学锚栓	扩底型锚栓	适用	不适用		适用		
	特殊倒锥形化学锚栓	适用	不适用		适用		
	普通化学锚栓	不适用				适用	

当然，金属锚栓应采取和使用环境类别相适应的防腐措施。**碳素钢、合金钢机械锚栓**表面应进行**镀锌防腐处理**，电镀锌层平均厚度不应小于 $5\ \mu\text{m}$ ，热浸镀锌平均厚度不应小于 $45\ \mu\text{m}$ 。在室外环境、常年潮湿的室内环境、海边、高酸碱度的大气环境中应使用**不锈钢材质的锚栓**，含氯离子的环境中应使用**高抗腐不锈钢**。不同环境条件下适用的锚栓材质类别可按下表选用。

环境条件	适用的锚栓材质类别
正常室内环境	碳素钢、合金钢或不锈钢
无明显的氯离子或硫化物腐蚀影响，且易修复	S30408、S30488、S32168、S32169、S30153 等不锈钢
有氯离子或硫化物腐蚀影响，且不易修复或修复代价较大	S31608、S31603、S31668、S31723、S23043 等不锈钢
暴露在氯离子或硫化物腐蚀环境	S34553、S31252 等不锈钢

2. 后锚固设计使用年限：后锚固连接设计所采用的设计使用年限应与被连接结构的设计使用年限一致，并不宜小于 30 年。对化学锚栓和植筋，应定期检查其工作状态，检查的时间间隔可由设计单位确定，但第一次检查时间不应迟于 10 年。

3. 后锚固设计的几个前提：首先，规程采用以概率理论为基础的极限状态设计方法，采用锚固承载力分项系数的设计表达式进行设计；其次，素混凝土构件及低配筋率构件的后锚固连接应按锚栓进行设计，其锚固区基材应按本规程第 5.1.3 条的规定判定为不开裂混凝土；

5. 1. 3 当锚固区基材满足公式(5. 1. 3)时, 宜判定为不开裂混凝土, 否则宜判定为开裂混凝土。

$$\sigma_L + \sigma_R \leq 0 \quad (5. 1. 3)$$

式中: σ_L ——正常使用极限状态下, 在基材结构锚固区混凝土中按荷载标准组合计算的应力值(N/mm^2), 拉为正, 压为负; 当活荷载有利时, 在荷载组合中不应计及;

σ_R ——由于混凝土收缩、温度变化及支座位移等在锚固区混凝土中所产生的拉应力标准值(N/mm^2), 若不进行精确计算, 可近似取 $3N/mm^2$ 。

第三, 群锚应使用同种类型、同种规格的锚栓。群锚中锚栓的布置宜符合下列规定:

1 锚栓中心距混凝土基材边缘距离 c 不小于 $10h_{ef}$ 且不小于 $60d$ 时, 群锚可采用图4. 3. 6-1所示的布置方式;

2 锚栓中心距混凝土基材边缘距离 c 小于 $10h_{ef}$ 或小于 $60d$, 当群锚仅受拉时, 可采用图4. 3. 6-1所示的布置方式; 当群锚受剪时, 可采用图4. 3. 6-2所示的布置方式。

其中, h_{ef} 为锚栓有效锚固深度, d 为锚栓螺杆直径。

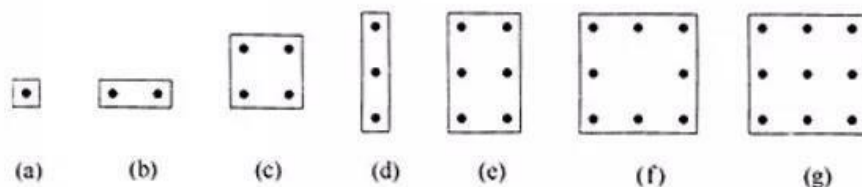


图4. 3. 6-1 无边距效应或群锚受拉时锚栓布置方式

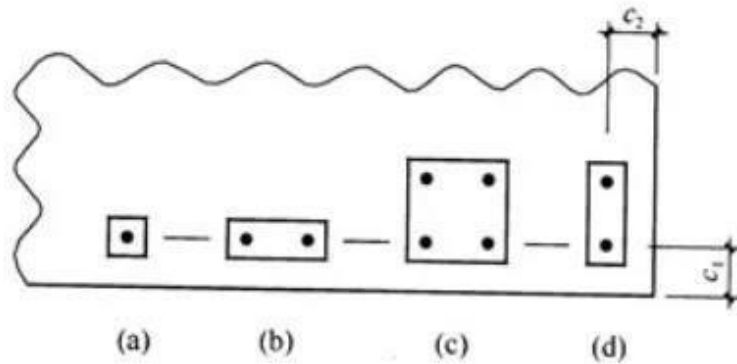


图4. 3. 6-2 有边距效应且群锚受剪时锚栓布置方式

第四，后锚固连接的防火等级不应低于被连接结构的防火等级，后锚固连接的防火设计应有可靠措施并应符合国家现行有关标准的规定。

第五，锚栓防腐标准应高于被连接构件的防腐要求。第六，未经技术鉴定或设计许可，不得改变后锚固连接的用途和使用环境。

4. 后锚固的构造措施：

首先，混凝土基材的厚度 h 应符合下列规定：

(1) 对于膨胀型锚栓和扩底型锚栓， h 不应小于 $2h_{ef}$ ，且 h 应大于 100mm 。 h_{ef} 为锚栓的有效埋置深度。

(2) 对于化学锚栓， h 不应小于 $h_{ef}+2d_0$ ，且 h 应大于 100mm 。 d_0 为钻孔直径。其次，群锚锚栓最小间距 s 和最小边距 c ，应根据锚栓产品的认证报告确定；当无认证报告时，应符合下表的规定。锚栓最小边距 c 尚不应小于最大骨料粒径的 2 倍。

表7. 1. 2 锚栓最小间距s和最小边距c

锚栓类型	最小间距 s	最小边距 c
位移控制式膨胀型锚栓	$6d_{nom}$	$10d_{nom}$
扭矩控制式膨胀型锚栓	$6d_{nom}$	$8d_{nom}$
扩底型锚栓	$6d_{nom}$	$6d_{nom}$
化学锚栓	$6d_{nom}$	$6d_{nom}$

注: d_{nom} 为锚栓外径。

嘉靖TA说

表7. 1. 7 化学锚栓最小锚固深度

化学锚栓直径 d (mm)	最小锚固深度 (mm)
≤ 10	60
12	70
16	80
20	90
≥ 21	$4d$

嘉靖TA说

其次，几个前提：

(1) 锚栓不应布置在混凝土保护层中，有效锚固深度 h_{ef} 不应包括装饰层或抹灰层。

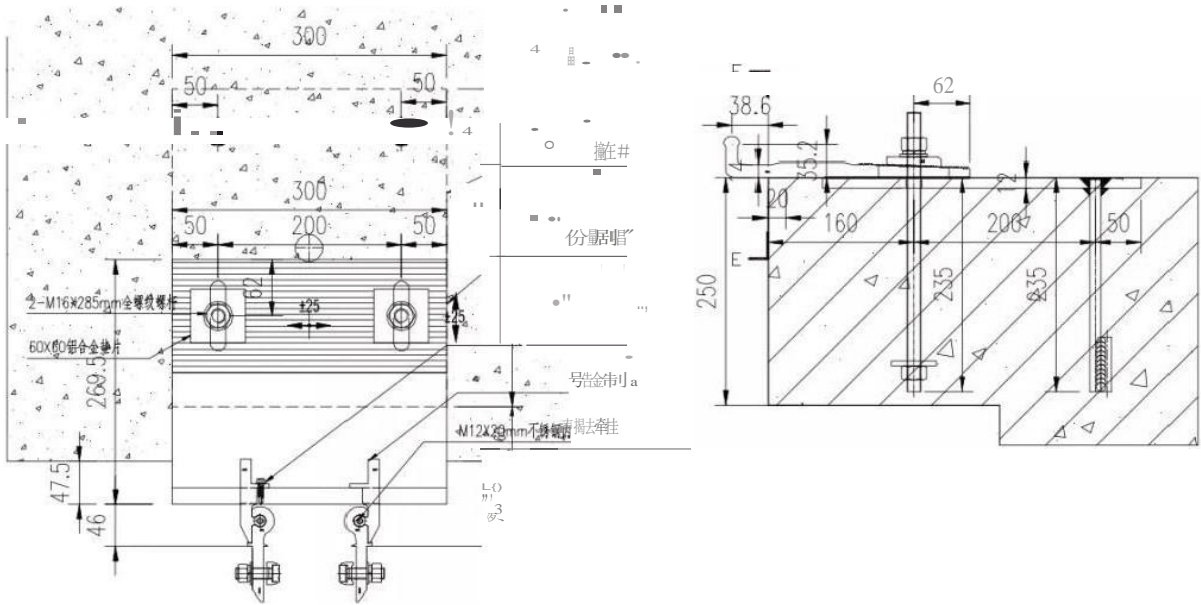
(2) 承重结构用的锚栓，其公称直径不应小于 12mm，锚固深度 h_{ef} 不应小于 60mm。

(3) 承受扭矩的群锚，应采用胶粘剂将锚板上的锚栓孔间隙填充密实。 5.

锚板厚度：

锚板厚度应按现行国家标准《钢结构设计规范》GB 50017 进行设计，且不宜小于锚栓直径的 0.6 倍；受拉和受弯锚板的厚度尚宜大于锚栓间距的 1/8；外围锚栓孔至锚板边缘的距离不应小于 2 倍锚栓孔直径和 20mm。

5.1 验算标准位置埋件系统



最大支座反力

$$F_{max} = \max(RB, Rx14) = 731 \text{ kN}$$

$$F_{max} = \max(Np13, Np14) = 10263 \text{ kN}$$

检查 M16x250 螺栓

选用 2颗 M16螺栓 等级 8.8

抗拉强度 $Pts_{8.8} := 40 \text{ 如 } f_t > a$

抗剪强度 有效截面 $Pss_{8.8} := 320 \text{ 岛 } a$

积 $A_{切} := 56.7 \text{ mm}^2$

螺栓抗拉设计承载力 $Tc_{8.8} := Pts_{8.8} \cdot A_{t16} = 62.68 \text{ kN}$

螺栓抗剪设计承载力 $Vc_{8.8} := Pss_{8.8} \cdot A_{t16} = 50.144 \text{ kN}$

螺栓距离 $A_s := 200 \text{ mm}$

横向边距 $d_v := 160 \text{ mm}$

检查剪力

每个螺栓横向剪力 $F_s := 4$

$$v_b = 9.433 \text{ kN}$$

因此 $(v_b \leq v_{cs.s})$ 满足要求 !

二乏, 需塌丁A说

检查拉力

荷载偏心

$$e_2 := 38.6\text{mm} \quad \text{点 KN} := 35.2\text{mm}$$

偏心弯矩

$$M_x := F_y \cdot e_2$$
$$M_x = 1.198 \text{ kNm}$$

偏心弯矩产生拉力

$$T_b := \frac{M_x + M_z}{160\text{mm} - 20\text{mm}}$$

$$T_b = 6.158 \text{ kN}$$

因此 (Tb ≤ Tc8.8) " 满足要求 !"

荷载组合

$$k := \sqrt{\left(\frac{T_b}{T_c}\right)^2 + \left(\frac{M_t}{M_c}\right)^2}$$

因此 (k ≤ 1) " 满足要求 !"

结论：螺栓受力满足要求

组合理件计算

假设 M16 锚栓与后面两根 D12 钢筋协调作用，按为常规埋件 4X12 平板埋件计算方式复核算

由上一节计算可知螺栓拉力 T_b = 6.158 kN

整个埋件承受的剪力 整个埋件承受的拉力

整个埋件承受的弯矩

$$M_t := 2T_b \cdot 200\text{mm} = 2.463 \text{ kNm}$$

计算锚筋的总截面积

力

$$Y_R := F_x \quad Y_R = 37.731 \text{ kN}$$

轴力 (拉力)

$$N_R := F_t \quad N_R = 12.317 \text{ kN}$$

弯矩 锚筋直

$$M_R := M_t \quad M_R = 2.463 \text{ kNm}$$

径 锚板厚度

$$d := 12\text{mm} \quad \text{锚筋直径}$$

剪力方向最外层锚间距

$$t := 12\text{mm}$$
$$z := 200\text{mm}$$

锚筋的抗拉强度设计值

$$f_{yk} := 360\text{MPa} \quad \text{锚筋牌号 HRB400}$$

$$f_y = 300\text{MPa}$$

混凝土抗压强度设计值

$$f_c = 14.3 \text{ MPa}$$

况
(混凝土强度等级 C30)

锚筋层数影响系数 $\eta_{ly} := 1.0$ (两层取 1.0 三层取 0.9 四层取 0.85)

锚筋受剪承载力系数 $\eta_{sv} := 1.0$

锚板弯曲变形折减系数 $\eta_b := 0.6 + 0.0015 \cdot \frac{h_0}{b} \leq 1.0$ (当锚板不发生弯曲变形时取 1.0)

$$\eta_b = 0.85$$

锚筋需要的最小总横截面面积 (剪力、法向拉力、弯矩共同作用)

$$A_{s1} = \frac{V_R}{\eta_{sv} \cdot f_{yv}} + \frac{N_R}{\eta_{sv} \cdot f_{yk}} + \frac{M_R}{\eta_{sv} \cdot f_{yk} \cdot z} \quad \text{预埋件锚筋截面面积}$$

$$A_{s1} = 287.025 \text{ mm}^2$$

$$A_{gz} = \frac{N}{\eta_{sv} \cdot f_{yk}} + \frac{M_R}{\eta_{sv} \cdot f_{yk} \cdot z} \quad A_{s1} \geq A_{gz}$$

$$A_{gz} = 194.28 \text{ mm}^2$$

最小锚筋面积 $A_{gmin} := \max(A_{s1}, A_{gz})$

$$A_{gmin} = 287 \text{ mm}^2$$

因此 $(A_{smin} \geq A_s)$ 满足要求!

锚筋的锚固长度验算

混凝土轴心抗拉强度 $f_{ct} := 1.43 \text{ MPa}$ (混凝土强度等级 C30)

锚筋直径 钢筋外形系数 $d = 12 \text{ mm}$

数 $\alpha = 0.16$ (光面取 0.16; 带肋取 0.14)

受拉钢筋基本锚固长度 $l_{ab} = \frac{f_{yk}}{4 \cdot f_{ct}} \cdot d$

$$l_{ab} = 352.448 \text{ mm}$$

锚固长度修正系数

构造情况 1 0 带肋钢筋的公称直径 25mm 均有地震作用

$$\zeta_1 = \frac{A_{smin}}{A_s} \leq 1$$

3) 锚筋保护层厚度

$$\zeta_3 = 0.8 \quad \text{取 } 0.8; \text{ 如取 } 0.7$$

以上三项相乘

$$\zeta = \zeta_1 \cdot \zeta_2 \cdot \zeta_3 = 0.8$$

构造情况 2

当带有机械锚固时, 且满足机械锚固构造要求

$$\zeta = 0.6$$

$$l_a = \min(\zeta \cdot l_{ab})$$

$$C = 0.6$$

取 $\zeta = 0.6$

锚筋的最小锚固长度	$l_{a_min} := \max(\max(\zeta l_{ab}, 15d), 200\text{mm})$	锚筋长度
	$l_{a_min} = 211.469\text{mm}$	$L_{a_min} := 220\text{mm}$
螺栓实际锚固长度	$la1 := 230\text{mm}$	
钢筋实际锚固长度	$la2 := 250\text{mm}$	
	$la := \min(la1, la2)$	
	因此 $(L_a \geq la) = \text{"满足要求!"}$	

构造要求

- 1) 预埋件锚筋中心到埋件边缘距离不小于**2D** 和**20mm**。
- 2) 对受拉和受弯锚筋间距和锚筋至构件边缘距离不小于**3D** 和**45mm**。
- 3) 受剪埋件锚筋间距不大于**300mm**，且不小于**6D** 和 **70mm**。受剪边边缘距离不小于**6D**和**70mm**。
- 4) 直锚筋的锚固长度不小于**15D**

锚筋焊缝验算

焊缝尺寸	$t_{wW} := 8\text{mm}$	
焊缝长度	$L_W := \pi d$	$L_W = 37.699\text{mm}$
单根锚筋最大锚固力	$R_a := V_b$	$R_a = 9.433\text{kN}$
焊缝应力	$\sigma_w := \frac{R_a}{L_W \cdot 0.7 t_w}$	焊缝强度
	$\sigma_w = 44.681\text{MPa}$	$f_{wW} := 160\text{MPa}$
	因此 $(\sigma_w \leq f_{wW}) = \text{"满足要求!"}$	

埋板厚度计算

构造要求:埋板不宜小于锚筋直径的 **60%**，受拉和受弯预埋件的锚板厚度宜大于**b/8**。

锚筋至连接构件边缘距离 $e_0 := 150\text{mm} - 62\text{mm}$

锚筋数量 $n_b := 2$

局部弯矩 $M_b := T_b \cdot n_b \cdot e_0 = 1.084\text{kNm}$

锚板截面模量 $b := 320\text{mm} \quad t = 12\text{mm}$

$Z_{bW} := \frac{b t^2}{6} = 7.68 \cdot 10^3 \text{mm}^3$ 锚板强度Q235

锚板截面应力 $\sigma_b := \frac{M_b}{1.2 Z_b} = 117.606\text{MPa}$ $f_{tW} := 215\text{MPa}$

因此 $(\sigma_b \leq f_{tW}) = \text{"满足要求!"}$

慕墙TA说